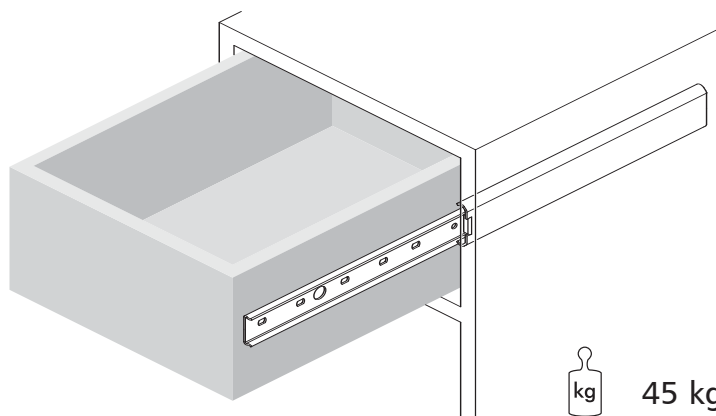


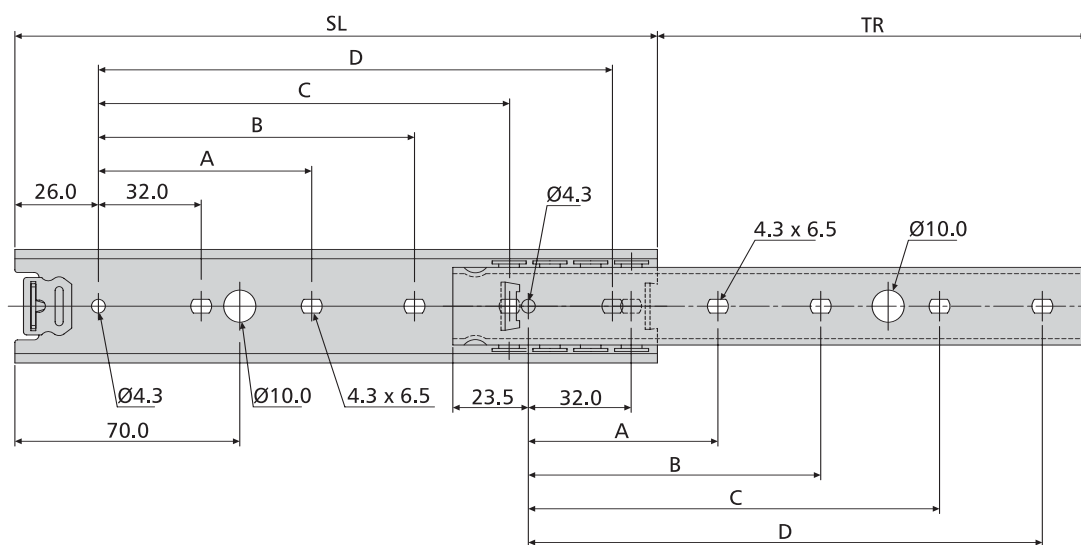
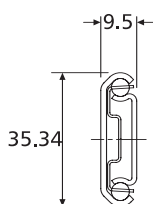
DS2028

Accuride®

- ⓖ Installation Guide
- ⓓ Einbauanleitung
- ⓕ Guide d'installation
- ⓖ Guida all'installazione
- ⓔ Guía de instalación

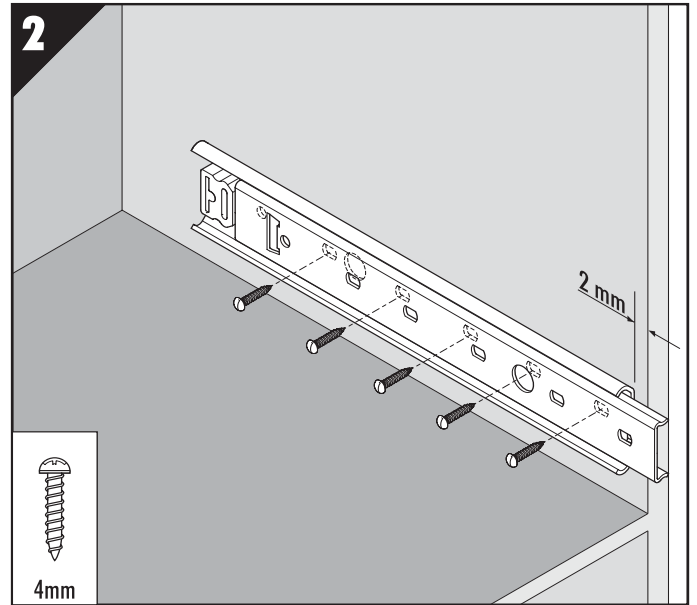
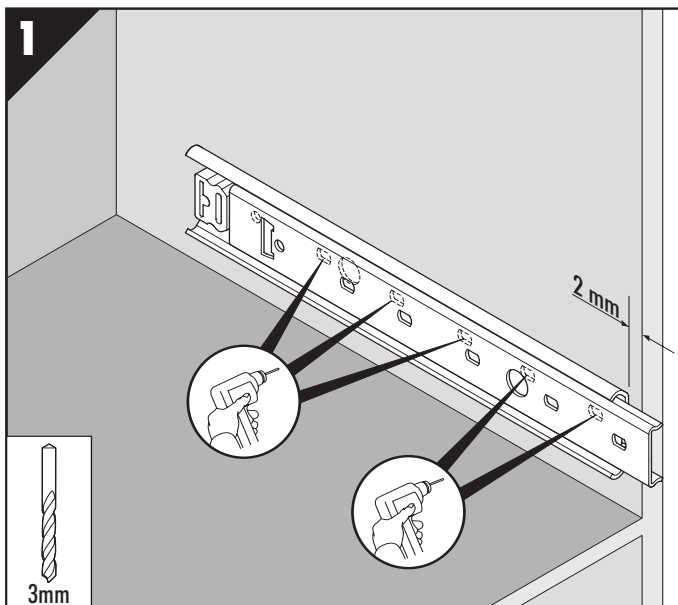
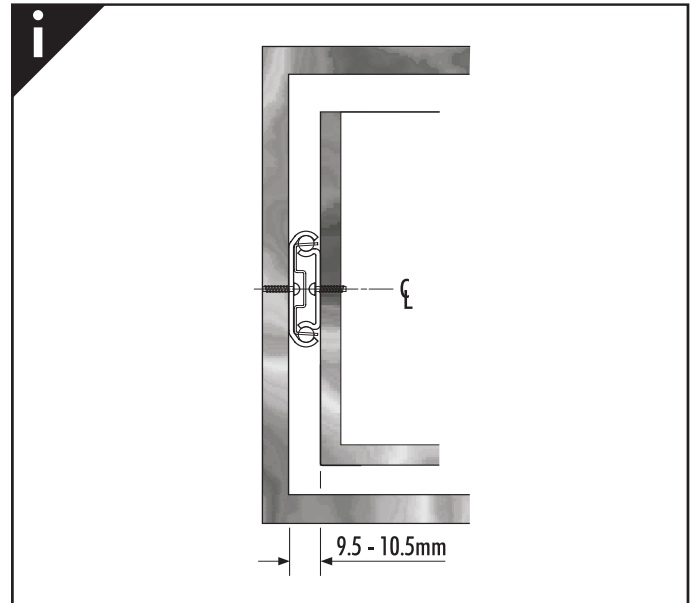


kg 45 kg



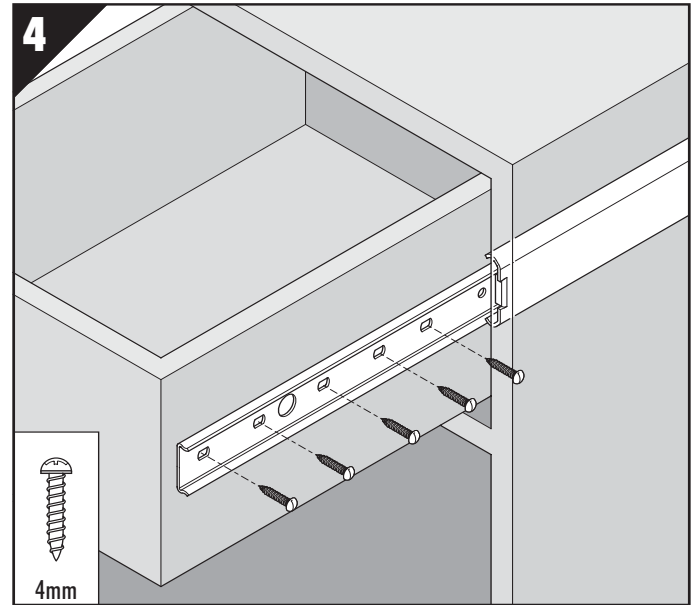
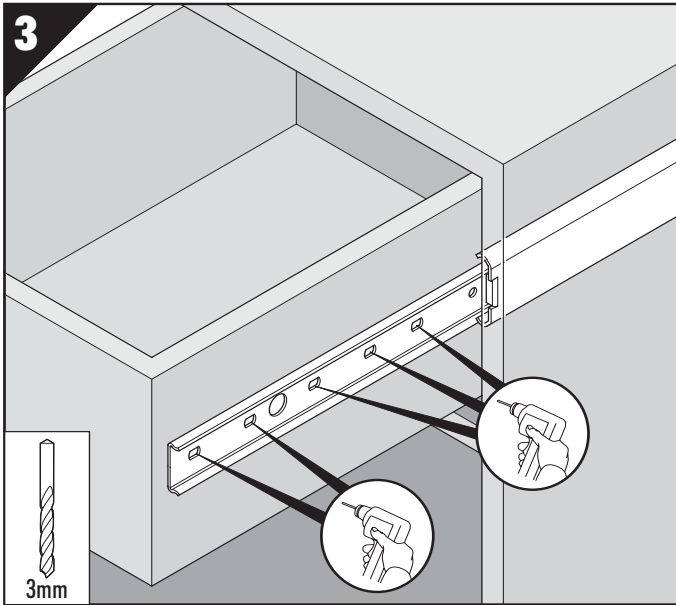
DS2028	mm					
	SL	TR	A	B	C	D
DS2028-0030	300	209	96	128	224	256
DS2028-0035	350	245	96	128	256	288
DS2028-0040	400	282	160	192	320	352
DS2028-0045	450	320	160	192	384	416
DS2028-0050	500	357	192	224	416	448
DS2028-0055	550	394	192	224	480	512
DS2028-0060	600	432	224	256	512	544
DS2028-0065	650	469	224	256	576	608
DS2028-0070	700	506	256	288	608	640

- GB** Slide installation
- D** Schienenbefestigung
- F** Montage de la glissière
- I** Montaggio guida
- E** Instalación de la guía



i 2028

- GB** All fixings positions must be used to achieve maximum load rating.
- D** Es sind alle Befestigungspositionen zu verwenden, damit der maximale Lastwert erzielt wird.
- F** Tous les points de fixation doivent être utilisés pour obtenir la charge maximale.
- I** Per ottenere il massimo carico nominale, devono essere usate tutte le posizioni di fissaggio.
- E** Todas las posiciones de fijación deben ser usadas para se conseguir la capacidad máxima de carga.



i 2028

- GB** All fixings positions must be used to achieve maximum load rating.
- D** Es sind alle Befestigungspositionen zu verwenden, damit der maximale Lastwert erzielt wird.
- F** Tous les points de fixation doivent être utilisés pour obtenir la charge maximale.
- I** Per ottenere il massimo carico nominale, devono essere usate tutte le posizioni di fissaggio.
- E** Todas las posiciones de fijación deben ser usadas para se conseguir la capacidad máxima de carga.

Accuride International Ltd.

Liliput Road, Brackmills Industrial Estate, Northampton
 NN4 7AS, United Kingdom.
 Tel: +44 (0) 1604 761111 Fax: +44 (0) 1604 767190
 E-mail: saleseurope@accuride.com
www.accuride-europe.com

- GB** If you require further assistance, please contact your distribution agent or supplier. Accuride reserve the right to alter specifications without notice.
- D** Bei Fragen wenden Sie sich bitte an Ihren Vertriebspartner. Technische Änderungen vorbehalten.
- F** Pour de plus amples renseignements, veuillez contacter votre distributeur. Accuride se réserve le droit de modifier les spécifications sans préavis.

Accuride International GmbH

Postfach 1464, D-65573 Diez/Lahn, Germany
 Werner-von-Siemens-Str. 16-18,
 D-65582 Diez/Lahn
 Tel: + 49 (0) 6432 608-0
 Fax: + 49 (0) 6432 608-320

- I** Qualora necessitate di ulteriore assistenza, contattate il fornitore o il vostro agente. Accuride si riserva il diritto di apportare modifiche senza ulteriore comunicazione.
- E** Si necesita más ayuda, póngase en contacto con su agente de distribución o proveedor. Accuride se reserva el derecho de alterar las especificaciones sin aviso previo.