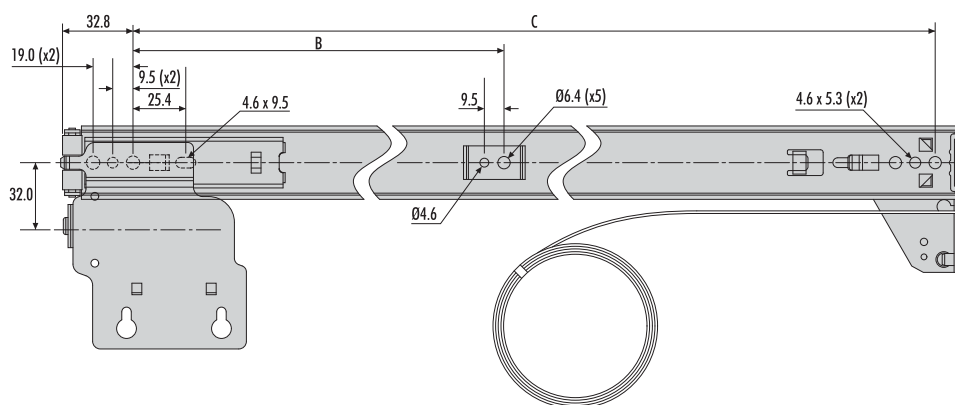
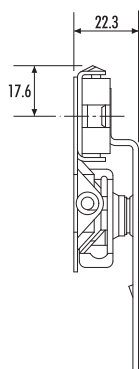
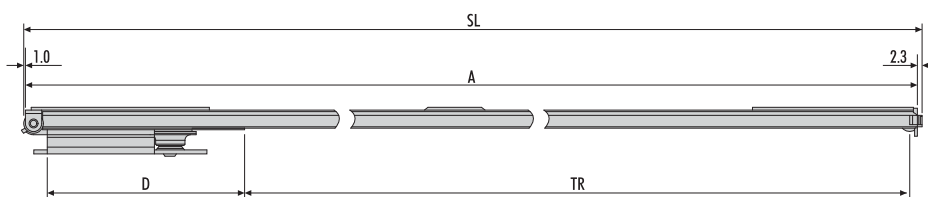
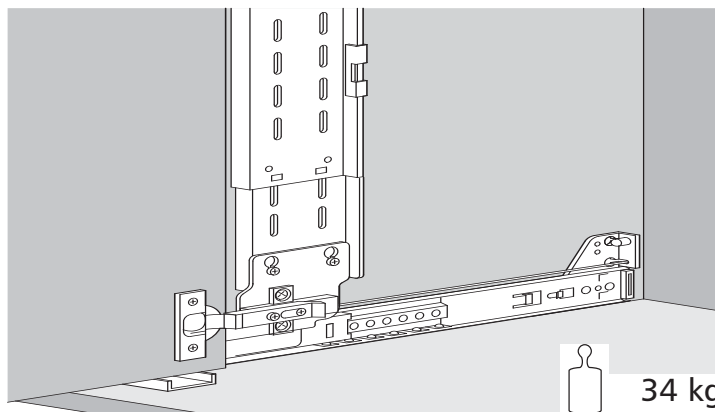


- GB** Installation Guide
- D** Einbauanleitung
- F** Guide d'installation
- I** Guida all'installazione
- E** Guía de instalación
- PL** Instrukcja montażu



1432	mm					
	SL	TR	A	B	C	D
DB1432-0030-2	303	210	299.9	-	256.5	77.7
DB1432-0035-2	354	261	350.7	-	307.3	77.7
DB1432-0040-2	405	312	401.5	-	358.1	77.7
DB1432-0045-2	456	343	452.3	177.5	408.9	96.8
DB1432-0050-2	506	394	503.1	202.9	459.7	96.8
DB1432-0055-2	557	445	553.9	228.3	510.5	96.8
DB1432-0060-2	608	496	604.7	253.7	561.3	96.8
DB1432-0065-2	659	546	655.5	279.1	612.1	96.8
DB1432-0070-2	710	597	706.3	304.5	662.9	96.8

- GB** Slide installation
- D** Schienenbefestigung
- F** Montage de la glissière
- I** Montaggio guida
- E** Instalación de la guía
- PL** Montaż prowadnicy

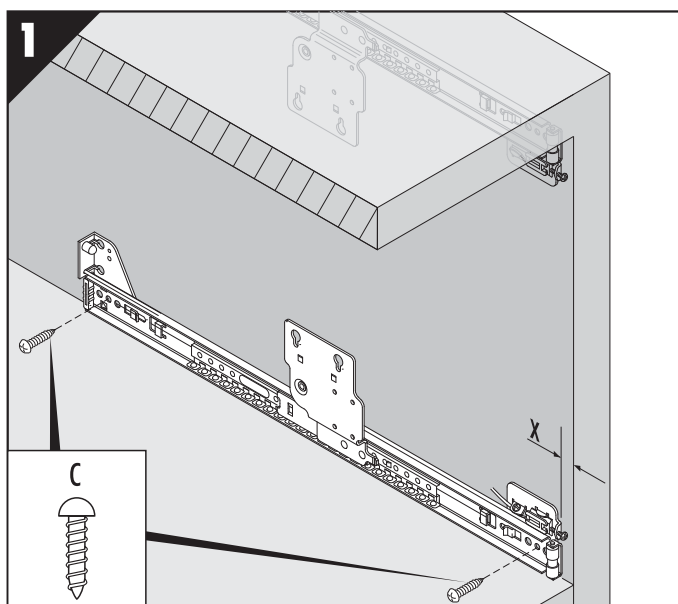
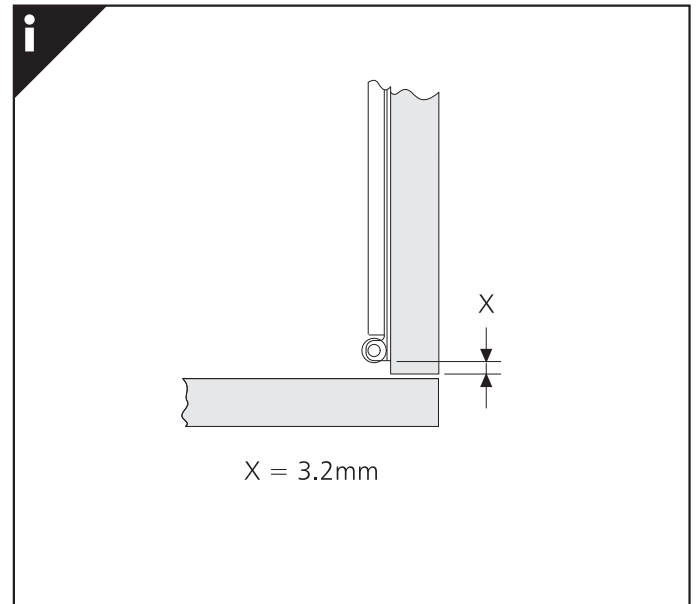
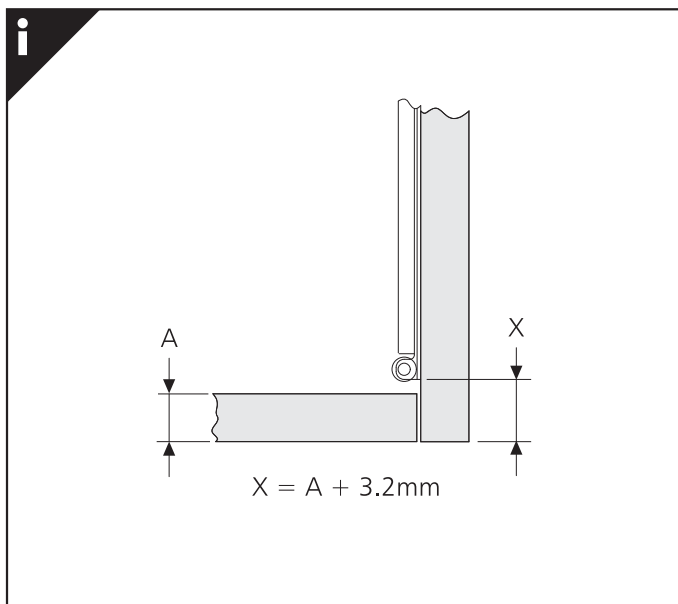
A   4mm x 9.5mm

B   4mm x 16mm

C   4mm x 11mm

D   3.5mm x 16mm

E   3.5mm x 9.5mm



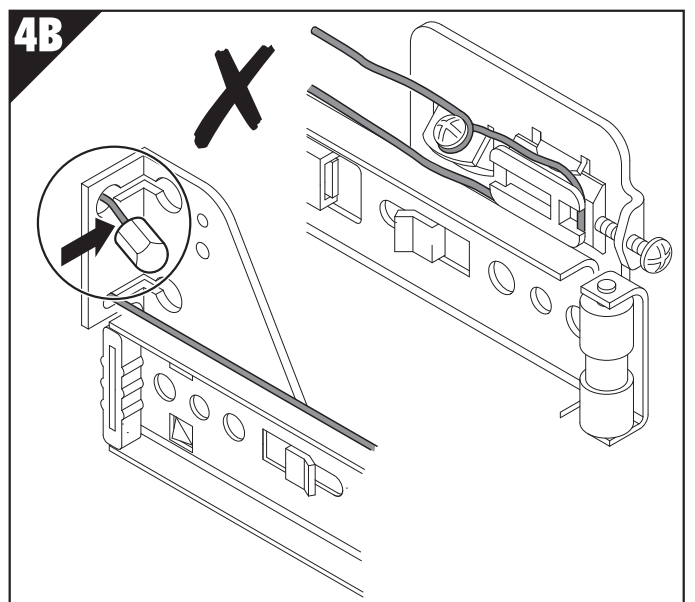
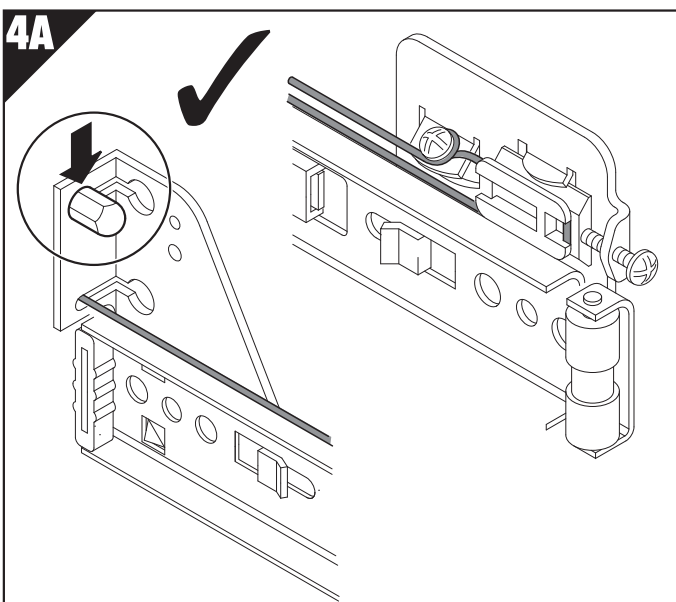
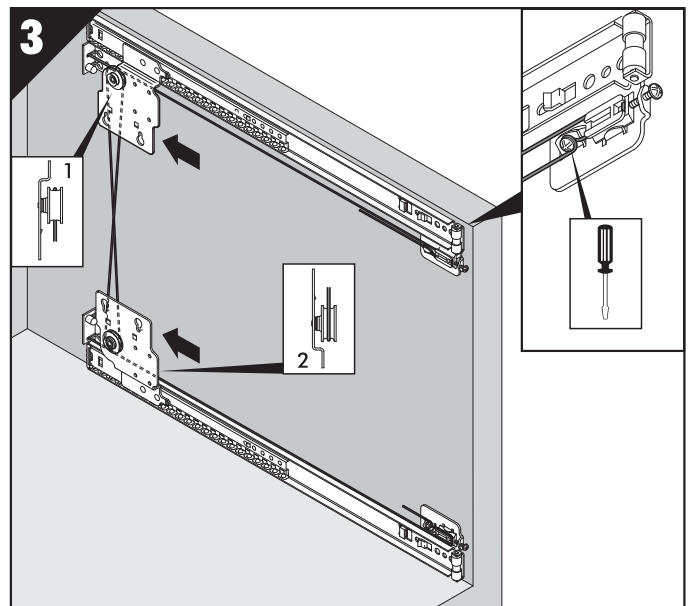
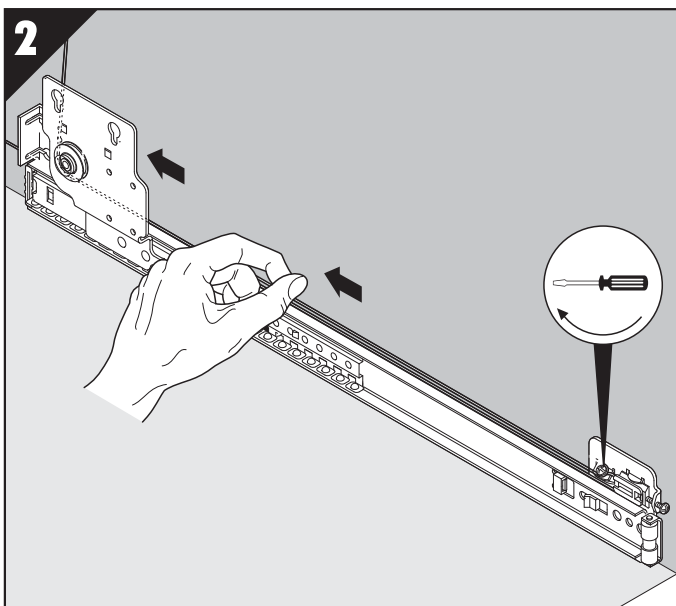
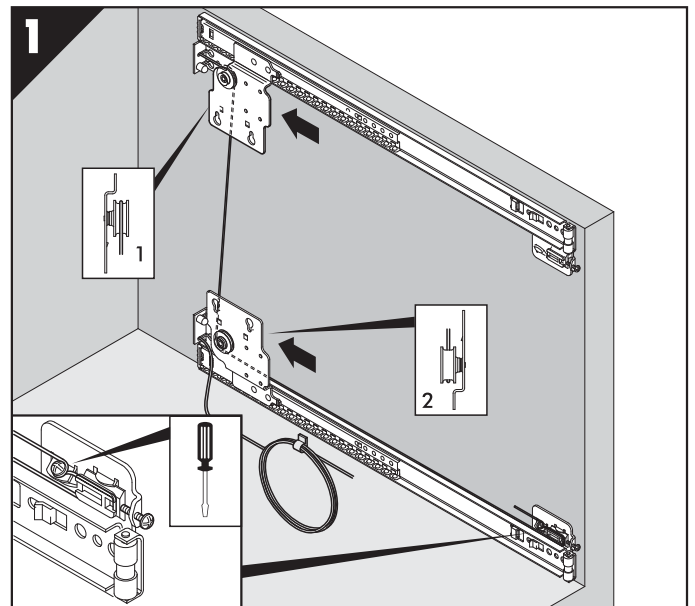
i 1432

- GB** All fixings positions must be used to achieve maximum load rating.
- D** Es sind alle Befestigungspositionen zu verwenden, damit der maximale Lastwert erzielt wird.
- F** Tous les points de fixation doivent être utilisés pour obtenir la charge maximale.
- I** Per ottenere il massimo carico nominale, devono essere usate tutte le posizioni di fissaggio.
- E** Todas las posiciones de fijación deben ser usadas para se conseguir la capacidad máxima de carga.
- PL** Dla uzyskania maksymalnej nośności należy wykorzystać wszystkie punkty montażowe.

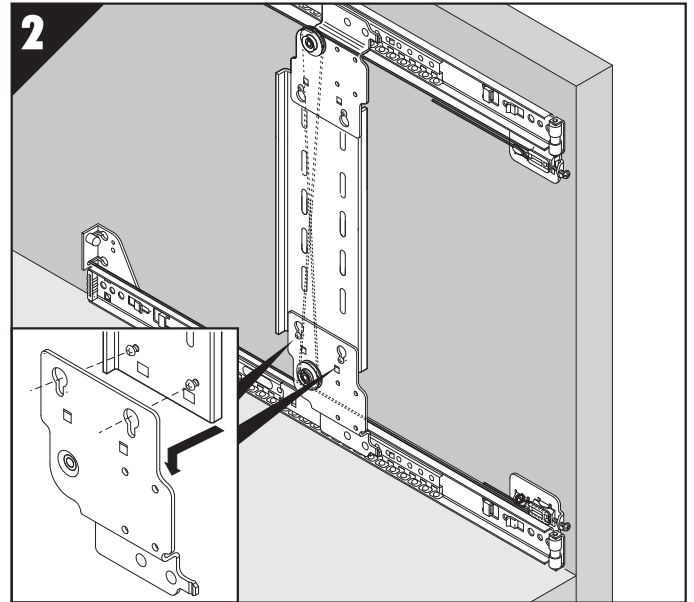
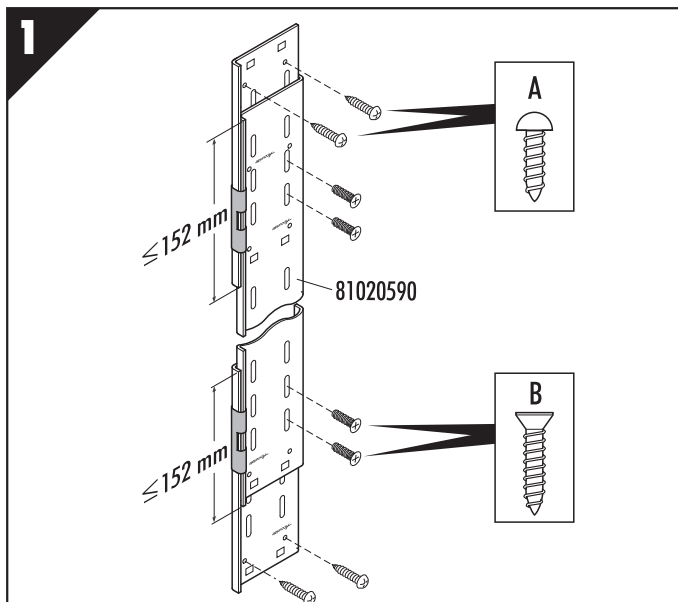
- GB** Cable installation
- D** Kabelbefestigung
- F** Montage du câble
- I** Montaggio cavetto
- E** Instalación del cable
- PL** Montaż linki

i 1432

- GB** Adjust cable to give light tension. Do not remove (cut) excess cable.
- D** Justierkabel um leichte Spannung zu erzeugen. Dieses Spannungskabel nicht entfernen (abschneiden).
- F** Ajuster le câble pour induire une légère tension - ne coupez pas l'excès de câble.
- I** Aggiustare il cavetto per otterere una leggera tensione. Non rimuovere (tagliare) il cavetto in eccesso.
- E** Ajuste el cable para proporcionar una tensión ligera. No quite (corte) el cable de exceso.
- PL** Napręż lekko linkę. Nie usuwaj (odcinaj) nadmiar linki.



- GB** Hinge carrier & Hinge installation
- D** Topfbandträger und Topfbandbefestigung
- F** Barre de liaison et montage de la charnière
- I** Porta cerniere e montaggio cerniere
- E** Instalación de la bisagra y del portador de la bisagra
- PL** Montaż listew łączących i zawiasów



i 1432

GB

Optional kit ordering codes:

81020590 - hinge carrier strip kit comprises:

- 2 x hinge carrier strips, black
- 3 x connector clips, stainless steel
- assembly hardware

Order 2 x 81020590 for 2 doors 915 - 1422mm tall

Order 3 x 81020590 for 2 doors 1423 - 2000mm tall

Order 4 x 81020590 for 2 doors 2001 - 2300mm tall

81020990 - extra connector clip kit comprises:

- 1 connector clip, stainless steel
- assembly hardware

Hinge kits:

81020690 - 35mm hinge kit for inset doors

19.0 - 20.6mm comprises:

- 2 x 35mm Salice black clip-on hinge
- 2 x 3mm mounting base plate
- 2 x 3mm hinge base spacer
- assembly hardware and Accuride logo cap

81020790 - 40mm hinge kit for overlay doors 19.0mm maximum

comprises:

- 2 x 40mm Salice Zinc clip-on hinge
- 2 x 0mm mounting base plate
- 2 x 3mm hinge base spacer
- assembly hardware and Accuride logo cap

81020890 - 40mm hinge kit for thick inset doors 20.6 - 31.8mm

comprises:

- 2 x 40mm Salice Zinc clip-on hinge
- 2 x 3mm mounting base plate
- 2 x 3mm hinge base spacer
- assembly hardware and Accuride logo cap

D

Bestellnummern für optionalen Kit:

81020590 - Scharnierleisten-Kit enthält:

- 2 x Scharnierleisten, schwarz
- 3 x Clips, Edelstahl
- Schrauben

Bestellen Sie 2 x 81020590 für 2 Türen
915 - 1422mm hochBestellen Sie 3 x 81020590 für 2 Türen
1423 - 2000mm hochBestellen Sie 4 x 81020590 für Türen
2001 - 2300mm hoch

81020990 - zusätzlicher Clip-Kit enthält:

- 1 x Clips, Edelstahl
- Schrauben

Scharnier-Kits:

81020690 - 35mm Scharnier-Kit für innenliegende Türen

19,0 - 20,6mm enthält:

- 2 x 35mm Clipscharniere, Salice, schwarz
- 2 x 3mm Montageplatte
- 2 x 3mm Distanzstück
- Schrauben und Abdeckung mit Accuride-Logo

F

Codes de commande des kits en option:81020590 - le kit de barres de liaison support de
charnières comprend:

- 2 x barres de liaison support de charnières, noires
- 3 x clips de connexion, acier inoxydable
- quincaillerie de montage

Commander 2 x 81020590 pour 2 portes

915 - 1422mm de haut

Commander 3 x 81020590 pour 2 portes

1423 - 2000mm de haut

Commander 4 x 81020590 pour 2 portes

2001 - 2300mm de haut

81020990 - le kit de clips de connexion

supplémentaires comprend:

- 1 x clip de connexion, acier inoxydable
- quincaillerie de montage

Kits pour charnières:

81020690 - le kit pour charnières 35mm pour portes encastrées

19,0 - 20,6mm comprend:

- 2 x charnière à enclipser noire 35mm Salice
- 2 x plaque de montage 3mm
- 2 x plaquette d'espacement pour base de charnière 3mm
- quincaillerie de montage et capuchon avec logo Accuride

81020790 - 40mm Scharnier-Kit für vorliegende Türen

19,0mm max. enthält:

- 40mm Clipscharnier, Salice, verzinkt
- 2 x 0mm Montageplatte
- 2 x 3mm Distanzstück
- Schrauben und Abdeckung mit Accuride-Logo

81020890 - 40mm Scharnier-Kit für dicke

innenliegende Türen 20,6 - 31,8mm enthält:

- 40mm Clipscharnier, Salice, verzinkt
- 2 x 3mm Montageplatte
- 2 x 3mm Distanzstück
- Schrauben und Abdeckung mit Accuride-Logo

81020790 - le kit pour charnières 40mm pour portes en applique
de 19,0mm maximum comprend:

- 2 x charnière à enclipser galvanisée 40mm Salice
- 2 x plaque de montage 0mm
- 2 x plaquette d'espacement pour base de charnière 3mm
- quincaillerie de montage et capuchon avec logo Accuride

81020890 - le kit pour charnières 40mm pour portes encastrées de

20,6 - 31,8mm d'épaisseur

comprend:

- 2 x charnière à enclipser galvanisée 40mm Salice
- 2 x plaque de montage 3mm
- 2 x plaquette d'espacement pour base de charnière 3mm
- quincaillerie de montage et capuchon avec logo Accuride

I

Codici d'ordine kit opzionale

81020590 - Il kit listello portacerniere comprende:

- 2 x listelli portacerniere, neri
- 3 x clip di collegamento, acciaio inossidabile
- componenti per l'assemblaggio

Ordinare 2 x 81020590 per 2 porte 915 - 1422mm (alt.)

Ordinare 3 x 81020590 per 2 porte 1423 - 2000mm (alt.)

Ordinare 4 x 81020590 per 2 porte 2001 - 2300mm (alt.)

81020990 - Il kit supplementare clip di collegamento comprende:

- 1 x clip di collegamento, acciaio inossidabile
- componenti per l'assemblaggio

Kit cerniere:

81020690 - Il kit cerniera da 35mm per porte inserite da 19,0mm - 20,6mm comprende:

- 2 x cerniera nera Salice da 35mm a clip
- 2 x piastra base di montaggio da 3mm
- 2 x distanziale base cerniera da 3mm
- elementi di assemblaggio e cappuccio con logo Accuride

E

Códigos de pedido de kits opcionales

81020590 - El kit de cintas de soporte de la bisagra comprende:

- 2 x cintas de soporte de la bisagra, negras
- 3 x pinzas de conexión, acero inoxidable
- accesorios de montaje

Pedir 2 x 81020590 para 2 puertas 915 - 1422mm de altura

Pedir 3 x 81020590 para 2 puertas 1423 - 2000mm de altura

Pedir 4 x 81020590 para 2 puertas 2001 - 2300mm de altura

81020990 - El kit extra de pinzas del conector comprende:

- 1 x pinzas de conexión, acero inoxidable
- accesorios de montaje

Kits de bisagras:

81020690 - El kit de bisagras de 35mm para puertas remitidas 19.0 - 20.6mm comprende:

- 2 x bisagra de mordaza negra Salice de 35mm
- 2 x placa de asiento de montaje de 3mm
- 2 x espaciador de base de bisagra de 3mm
- accesorios de montaje y tapa con el logotipo de Accuride

PL

Kody zamówieniowe zestawów opcjonalnych:

81020590 – zestaw listew łączących, zawiera:

- 2 x listwa, czarna
- 3 x łącznik, stal nierdzewna
- śruby

Na 2 skrzydła 915-1492mm wysokości należy zamówić 2 x 81020590

Na 2 skrzydła 1423-2000mm wysokości należy zamówić 3 x 81020590

Na 2 skrzydła 2001-2300mm wysokości należy zamówić 4 x 81020590

81020990 – dodatkowy zestaw łącznika, zawiera:

- 1 łącznik, stal nierdzewna
- śruby

Zestawy zawiasów:

81020690 – zestaw zawiasów 35mm do drzwi wpuszczanych 19,0 – 20,6mm zawiera:

- 2 x zawias klipowy 35mm, Salice, czarny
- 2 x 3mm płytka montażowa
- 2 x 3mm dystans
- śruby i kapsel z logo Accuride

81020790 - Il kit cerniera da 40mm per porte a sovrapposizione da 19,0mm massimo comprende:

- 2 x cerniera Salice in zinco da 40mm a clip
- 2 x Piastra base di montaggio da 0mm
- 2 x distanziale base cerniera da 3mm
- elementi di assemblaggio e cappuccio con logo Accuride

81020890 - Il kit cerniera da 40mm per porte spesse a sovrapposizione da 20,6 - 31,8mm comprende:

- 2 x cerniera Salice in zinco da 40mm a clip
- 2 x piastra base di montaggio da 3mm
- 2 x distanziale base cerniera da 3mm
- elementi di assemblaggio e cappuccio con logo Accuride

81020790 - El kit de bisagras de 40mm para puertas solapadas de 19.0mm máximo comprende:

- 2 x bisagra de mordaza de zinc Salice de 40mm
- 2 x placa de asiento de montaje de 0mm
- 2 x espaciador de base de bisagra de 3mm
- accesorios de montaje y tapa con el logotipo de Accuride

81020890 - El kit de bisagras de 40mm para puertas remitidas gruesas de 20.6 - 31.8mm comprende:

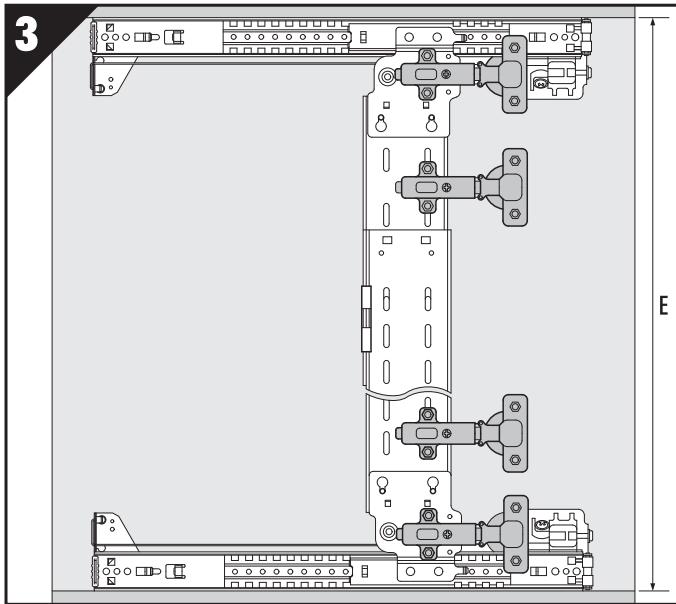
- 2 x bisagra de mordaza de zinc Salice de 40mm
- 2 x placa de asiento de montaje de 3mm
- 2 x espaciador de base de bisagra de 3mm
- accesorios de montaje y tapa con el logotipo de Accuride


81020790 – zestaw zawiasów 40mm do drzwi nakładanych maks. 19,0mm zawiera:

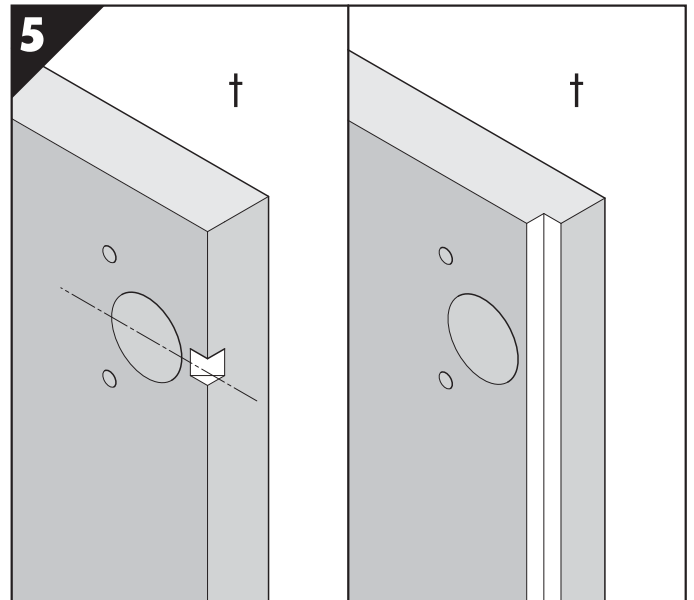
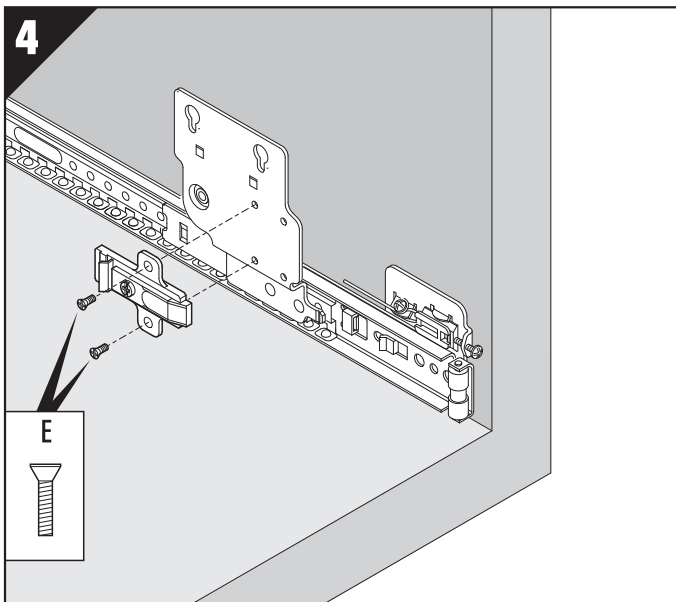
- 2 x zawias klipowy 40mm, Salice, ocynk
- 2 x 0mm płytka montażowa
- 2 x 3mm dystans
- śruby i kapsel z logo Accuride

81020890 – zawiasy 40mm do drzwi wpuszczanych 20,6 – 31,8mm zawiera:

- 2 x zawias klipowy 40mm, Salice, ocynk
- 2 x 3mm płytka montażowa
- 2 x 3mm dystans
- śruby i kapsel z logo Accuride



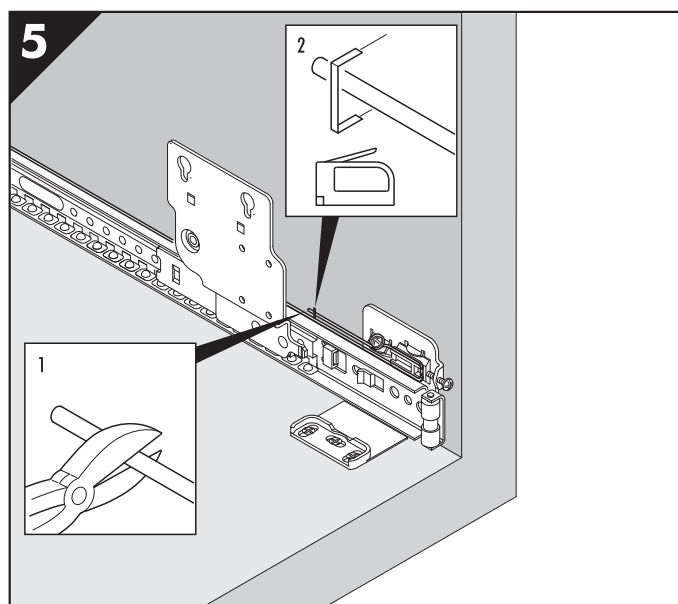
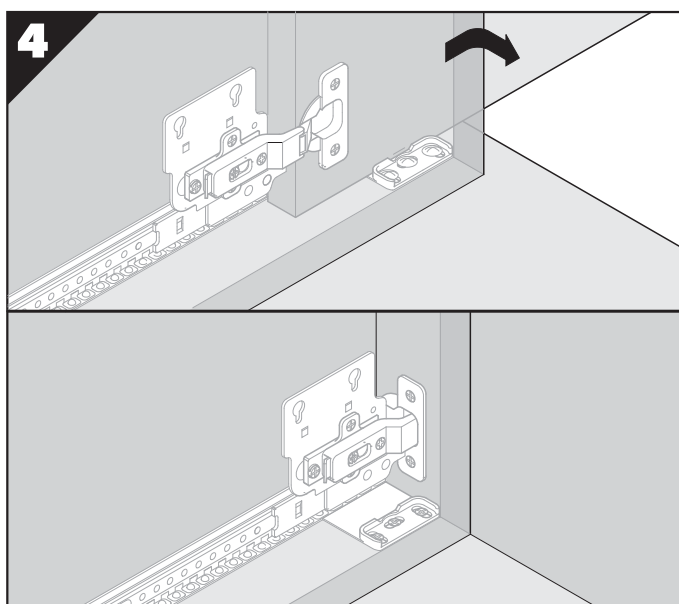
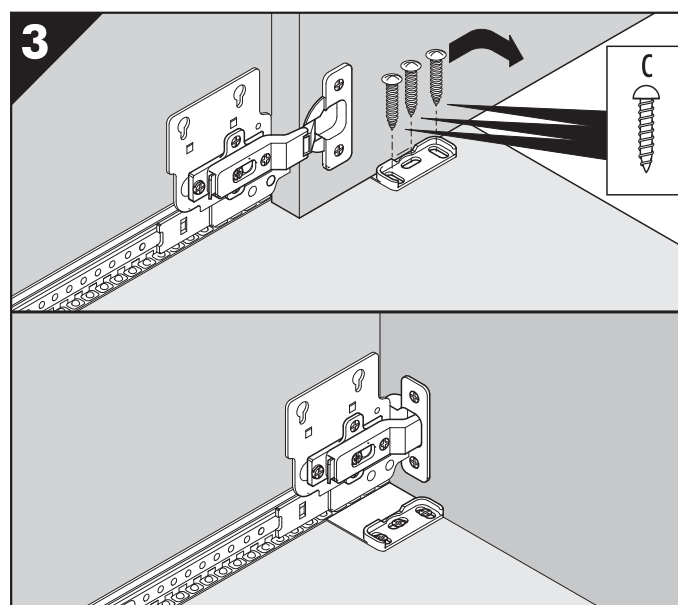
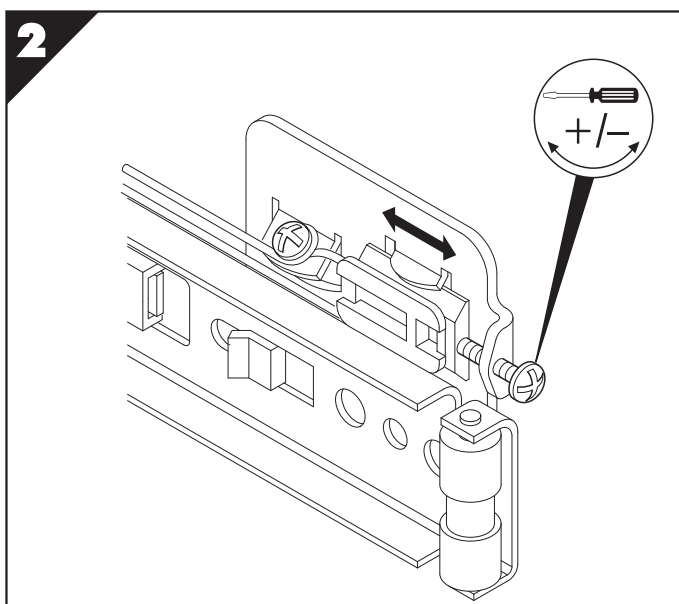
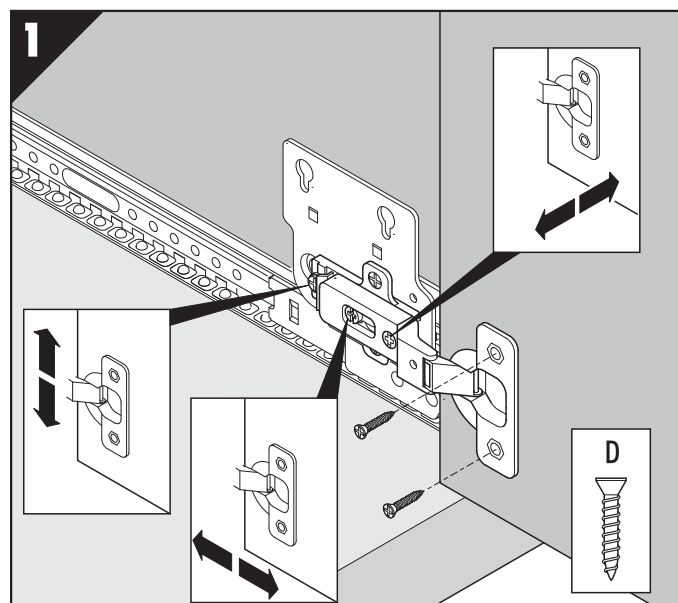
E	
>915 mm <1193 mm	x3
>1194 mm <1498 mm	x4
>1499 mm <1803 mm	x5
>1804 mm <2300 mm	x6



i 1432

- GB** † Notch or rebate for hinge arm clearance for doors >20.6mm.
- D** † Aussparung oder Falz für Topbandspiel für Türen >20.6mm.
- F** † Faire une entaille pour le passage du bras de la charnière pour des portes >20.6mm.
- I** † Intaglio per ingombro braccio cerniera per i portelli >20.6mm.
- E** † Corte una muesca o rebaje para el despejo de la palanca para las puertas >20.6mm.
- PL** † Żłobek lub wręg dla zapewnienia luzu ramienia zawiasu dla drzwi >20.6mm.

- GB** Finishing
- D** Abschluss
- F** Dernières operations
- I** Regolazione finale
- E** Ajuste finales
- PL** Regulacja końcowa



GB Table
 D Tabellen
 F Tableaux
 I Tabelle
 E Tabla
 PL Tabele

GB Inset

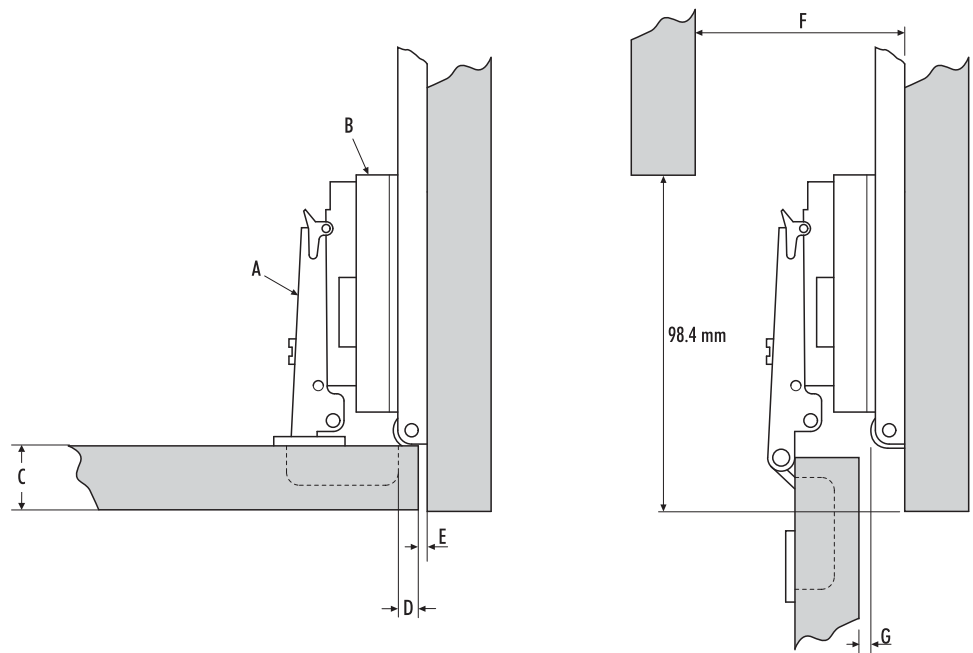
D Innenliegende Türen

F En Feuillure

I A Filo

E Empotrado

PL Drzwi wewnętrzne



1432		A	B	C	D	E	F	G
SALICE/ 81020690	35 mm	C2A7A33	BAR3P39	19.0	8.0	2.3	50.8	1.4
	35 mm	C2A7G33	BAR3P39	19.0	9.0	1.8	50.8	0.3
SALICE/ 81020890	40 mm	CFA7G99	BAR3P39	19.0	15.0	2.3	60.0	14.4
	40 mm	CFA7G99	BAR3P39	20.6	15.0	2.3	60.0	12.8
	40 mm	CFA7G99	BAR3P39	22.2	15.0	2.3	60.0	11.2
	40 mm	CFA7G99	BAR3P39	23.8	15.0	2.3	60.0	9.6
	40 mm	CFA7G99	BAR3P39	25.4	15.0	2.3	60.0	8.0
	40 mm	CFA7G99	BAR3P39	27.0	15.0	2.3	60.0	6.4
	40 mm	CFA7G99	BAR3P39	28.6	15.0	2.3	60.0	4.8
	40 mm	CFA7G99	BAR3P39	30.2	15.0	2.3	60.0	3.2
	40 mm	CFA7G99	BAR3P39	31.8	15.0	2.3	60.0	1.6

GB Table D Tabellen F Tableaux I Tabelle E Tabla PL Tabele

GB Overlay

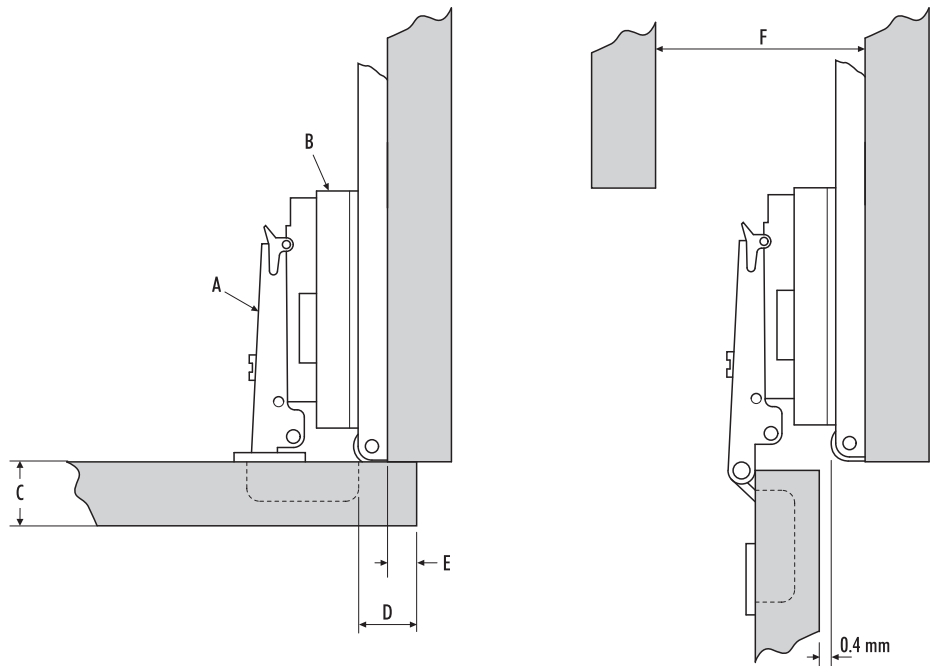
D Aufliegend


F En appliqué

I In battuta

E Solapado

PL Drzwi nakładane



1432		A	B	C	D	E	F
SALICE/ 81020790	40 mm	CFA7A99	BAR3R09	19.0	15.0	11.7	60.0

Accuride International Ltd.

Liliput Road, Brackmills Industrial Estate, Northampton
NN4 7AS, United Kingdom.

Tel: +44 (0) 1604 761111 Fax: +44 (0) 1604 767190

E-mail: saleseurope@accuride.com

www.accuride-europe.com

GB If you require further assistance, please contact your distribution agent or supplier.
Accuride reserve the right to alter specifications without notice.

D Bei Fragen wenden Sie sich bitte an Ihren Vertriebspartner.
Technische Änderungen vorbehalten.

F Pour de plus amples renseignements, veuillez contacter votre distributeur.
Accuride se réserve le droit de modifier les spécifications sans préavis.

Accuride International GmbH

Werner-von-Siemens-Str. 16-18,
D-65582 Diez/Lahn, Germany

Tel: + 49 (0) 6432 608-0

Fax: + 49 (0) 6432 608-320

I Qualora necessitate di ulteriore assistenza, contattate il fornitore o il vostro agente.
Accuride si riserva il diritto di apportare modifiche senza ulteriore comunicazione.

E Si necesita más ayuda, póngase en contacto con su agente de distribución o proveedor.
Accuride se reserva el derecho de alterar las especificaciones sin aviso previo.

PL W przypadku dodatkowych pytań proszę zwrócić się do dostawcy.
Accuride zastrzega sobie prawo do wprowadzania zmian technicznych bez wcześniejszej informacji.