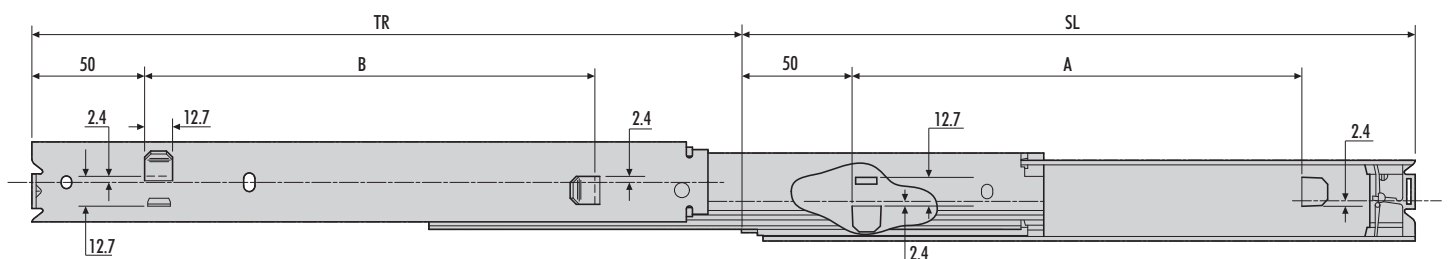
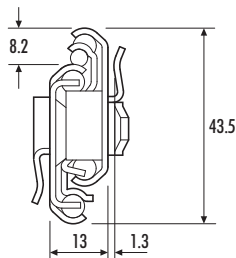
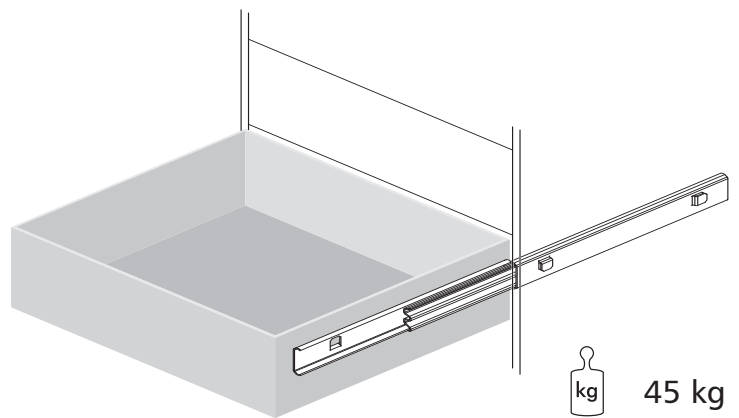


- GB** Installation Guide
- D** Einbauanleitung
- F** Guide d'installation
- I** Guida all'installazione
- E** Guía de instalación



7400	mm			
	SL	TR	A	B
DZ7400-5030-2	300	314	200	200
DZ7400-5035-2	350	364	250	250
DZ7400-5040-2	400	414	300	300
DZ7400-5045-2	450	464	350	350
DZ7400-5050SC-2	500	512.5	325	325
DZ7400-5055SC-2	550	562.5	375	375
DZ7400-5060SC-2	600	612.5	425	425
DZ7400-5065SC-2	650	662.5	475	475
DZ7400-5070SC-2	700	712.5	525	525

Accuride International Ltd.

Liliput Road, Brackmills Industrial Estate, Northampton
NN4 7AS, United Kingdom.

Tel: +44 (0) 1604 761111 Fax: +44 (0) 1604 767190

E-mail: saleseurope@accuride.com

www.accuride-europe.com

Accuride International GmbH

Werner-von-Siemens-Str. 16-18,

65582 Diez/Lahn, Germany

Tel: + 49 (0) 6432 608-0

Fax: + 49 (0) 6432 608-320

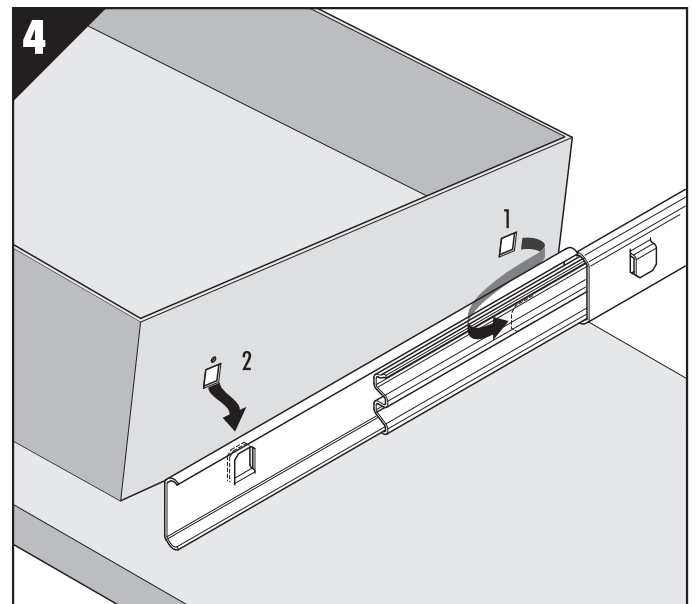
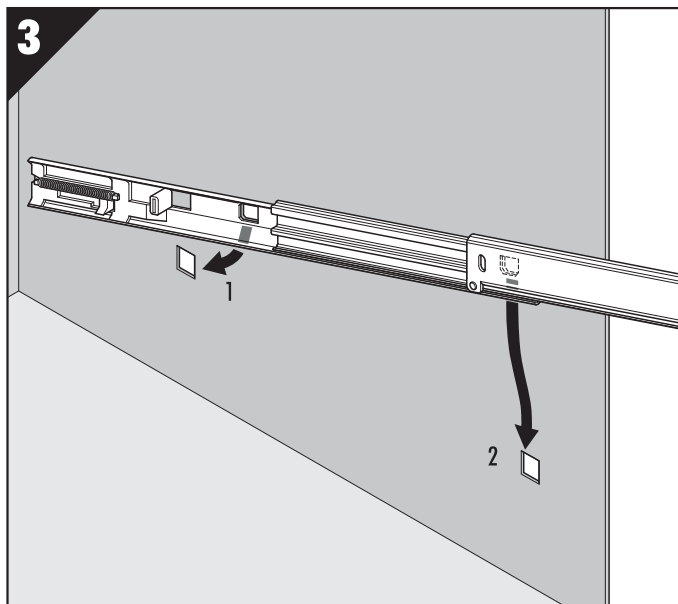
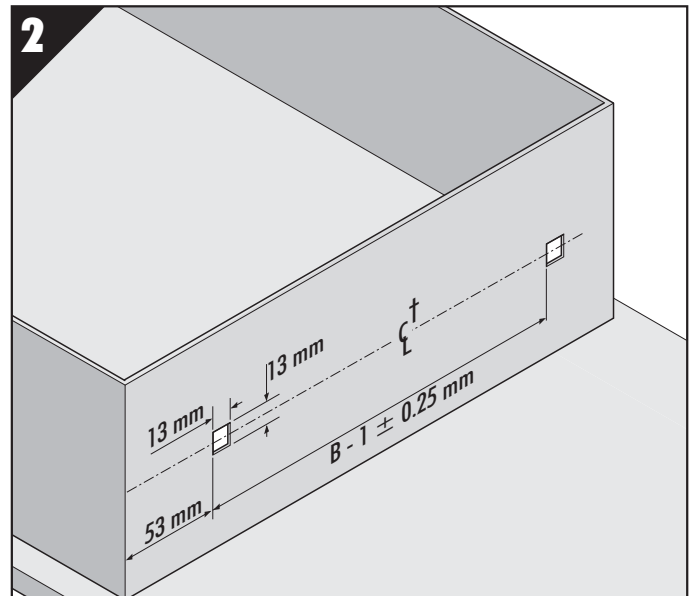
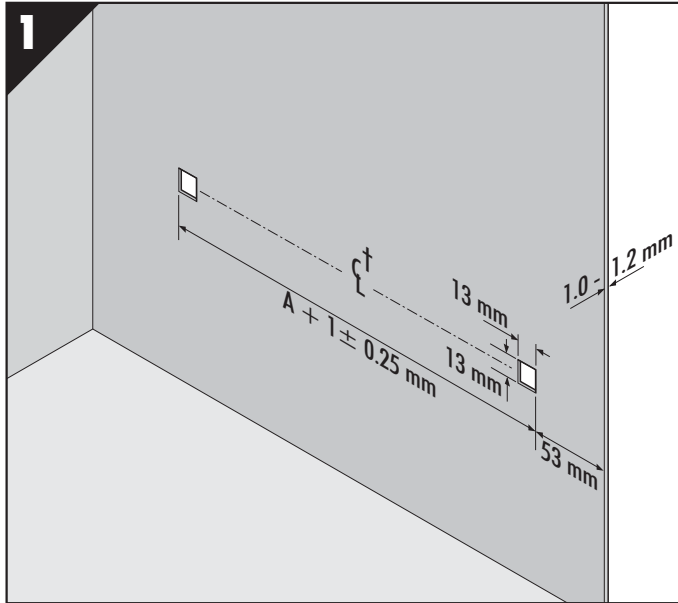
GB If you require further assistance, please contact your distribution agent or supplier.
Accuride reserve the right to alter specifications without notice.

D Bei Fragen wenden Sie sich bitte an Ihren Vertriebspartner.
Technische Änderungen vorbehalten.

F Pour de plus amples renseignements, veuillez contacter votre distributeur.
Accuride se réserve le droit de modifier les spécifications sans préavis.

I Qualora necessitate di ulteriore assistenza, contattate il fornitore o il vostro agente.
Accuride si riserva il diritto di apportare modifiche senza ulteriore comunicazione.

E Si necesita más ayuda, póngase en contacto con su agente de distribución o proveedor.
Accuride se reserva el derecho de alterar las especificaciones sin aviso previo.



i 7400

GB Mount slide on drawer centre line
† Centre line of slide.

D Befestigen Sie die Führung seitlich an der Mittellinie der Schublade.
† Mittellinie Schiene.

F Monter la glissière à mi-hauteur du tiroir.
† Ligne médiane de glissière.

I Montare la guida nella linea mediana del cassetto.
† Linea di mediana della guida.

E Montaje de la guía en el eje central del cajón.
† Eje central de la guía.