

Enclosure mounting accessories

Accessoires de montage en armoire Gehäusemontage-Zubehör

Mounting brackets

Optional brackets are available to simplify the mounting of slides in an electronics rack/enclosure. Refer to the Bracket Selection Table on page 147.

- All brackets are supplied in kits complete with fixing hardware
- Short fixed brackets are usually used at the front of the chassis and short/long adjustable brackets at the rear

Hard mounting, general enclosures (without Accuride brackets)

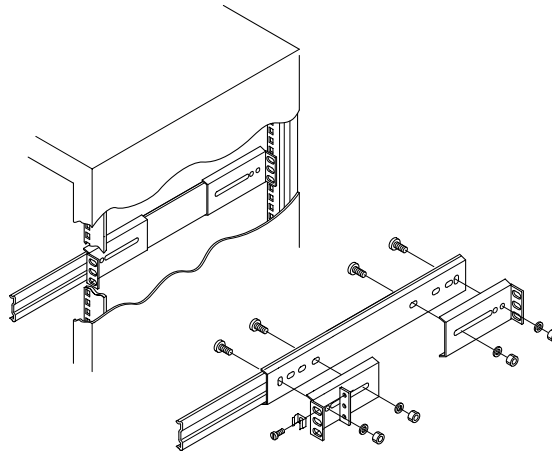
1. Ensure cabinet sides are parallel and that chassis sides are parallel and square to the cabinet
2. Mount the slides to the cabinet and then the chassis to the slides
3. Check for even and smooth movement of the chassis
4. If binding occurs, or slide movement is not satisfactory:
 - Loosen screws on main cabinet member and then on chassis member
 - Cycle the unit a few times
 - If movement has improved tighten off screws and cycle again
 - If movement is still not satisfactory there may be a problem with the cabinet or chassis

Electronic cabinet mounting with Accuride brackets on uprights

1. Ensure cabinet sides are parallel and that chassis sides are parallel and square to the cabinet
2. Using mounting kits and brackets, mount brackets to slide cabinet members. Screw the back brackets on loosely.
3. Install slides into rack and secure with bar nuts.
4. Mount slide drawer members to the chassis.
5. Check for even and smooth movement of the chassis
6. If binding occurs, or slide movement is not satisfactory:
 - Loosen screws on rear mount brackets (fig c1) and adjust brackets
 - Loosen screws on the chassis member (fig c2)
 - Cycle the unit a few times
 - If movement has improved tighten off screws and cycle again
 - If movement is still not satisfactory there may be a problem with the cabinet or chassis

If in doubt we recommend that you consult with your local Accuride representative to determine product suitability.

Enclosure mounting accessories Gehäusemontage-Zubehör



Équerres de montage

Il existe des équerres en option destinées à simplifier le montage des glissières dans les racks/coffrets électroniques. Se référer au tableau de sélection des équerres page 147.

- Toutes les équerres sont fournies en kits comprenant la visserie
- Il faut généralement utiliser des équerres courtes à l'avant du châssis et des équerres longues à l'arrière

Montage en armoire (sans équerres Accuride)

1. Vérifier que les côtés de l'armoire sont parallèles et que les côtés du châssis sont parallèles et à l'équerre par rapport à l'armoire
2. Monter les glissières sur l'armoire, puis le châssis sur les glissières
3. Vérifier que le mouvement du châssis soit régulier et sans à-coups
4. S'il se produit un coincement ou si le mouvement de la glissière n'est pas satisfaisant:
 - Desserrer les vis du brin fixe sur l'armoire, puis du brin mobile sur le châssis
 - Faire un mouvement de va-et-vient à plusieurs reprises
 - Si le mouvement s'est amélioré, resserrer les vis et refaire un cycle
 - Si le mouvement n'est toujours pas satisfaisant, il peut y avoir des difficultés au niveau de l'armoire ou du châssis

Montage de glissières à l'aide d'équerres Accuride sur les montants d'une baie électronique

1. Vérifier que les côtés de l'armoire sont parallèles et que les côtés du châssis sont parallèles et à l'équerre par rapport à l'armoire
2. Monter les équerres au moyen des vis de montage sur les brins fixes des glissières. Visser les équerres mais sans les serrer
3. Installer les glissières dans la baie et les fixer à l'aide d'écrous
4. Fixer le châssis sur les brins mobiles des glissières
5. Vérifier que le mouvement du châssis est régulier et sans à-coups
6. S'il se produit un coincement ou si le mouvement de la glissière n'est pas satisfaisant:
 - Desserrer les vis sur les équerres de montage arrière (fig c1) et ajuster les équerres
 - Desserrer les vis du brin mobile (fig c2)
 - Faire un mouvement de va-et-vient à plusieurs reprises
 - Si le mouvement s'est amélioré, resserrer les vis et refaire un cycle
 - Si le mouvement n'est toujours pas satisfaisant, il peut y avoir des difficultés au niveau de l'armoire ou du châssis

En cas de doute, il est recommandé de consulter votre représentant local Accuride afin d'établir si le produit convient.

Enclosure mounting accessories

Accessoires de montage en armoire

Montagewinkel

Optionale Winkel sind erhältlich, um die Montage von Schienen in einem Elektronikgestell/-gehäuse zu erleichtern. Siehe Winkelauswahl-Tabelle auf Seite 147.

- Alle Winkel werden als Bausatz komplett mit Befestigungsteilen (ohne Leistenmutter) geliefert
- Kurze Winkel werden in der Regel vorne am Chassis und lange Winkel hinten benutzt

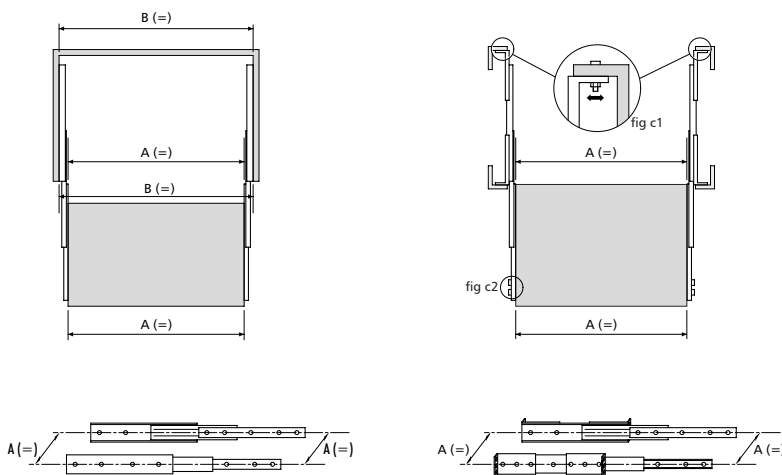
Direktmontage, allgemeine Gehäuse (ohne Accuride-Winkel)

1. Sicherstellen, dass Korpusseiten parallel sind und dass Chassis-Seiten parallel und rechtwinklig zum Korpus sind
2. Die Schienen an die Korpusleisten und dann das Chassis an die Schienen montieren.
3. Auf gleichmäßige und ruckfreie Chassisbewegung prüfen
4. Bei Hängenbleiben oder wenn die Schienenbewegung unbefriedigend ist:
 - Schrauben am Hauptkorpuselement und dann am Chassiselement lockern
 - Die Einheit einige Male hin und her bewegen
 - Wenn sich die Laufeigenschaft verbessert hat, Schrauben anziehen und erneut hin und her bewegen
 - Wenn die Laufeigenschaft immer noch unbefriedigend ist, überprüfen Sie bitte die Korpus und Chassis-Maße

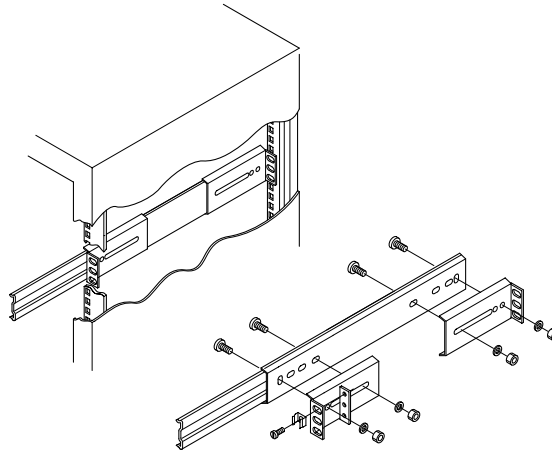
Elektronikkorpus-Montage mit Accuride-Winkeln an Träger

1. Sicherstellen, dass Korpusseiten parallel sind und dass Chassis-Seiten parallel und rechtwinklig zum Korpus sind
2. Anhand von Montage-Bausätzen und Winkeln die Winkel an Schienenkorpus-Elementen montieren. Die hinteren Winkel locker anschrauben.
3. Schienen in Rack einbauen und mit Stangenmuttern sichern.
4. Schiene an das Chassis montieren.
5. Auf gleichmäßige und ruckfreie Chassisbewegung prüfen
6. Bei Hängenbleiben oder wenn die Schienenbewegung unbefriedigend ist:
 - Schrauben an hinteren Montagewinkeln (Abb. c1) lockern und Winkel einstellen
 - Schrauben am Chassiselement lockern (Abb. c2)
 - Die Einheit einige Male hin und her bewegen
 - Wenn sich die Laufeigenschaft verbessert hat, Schrauben anziehen und erneut hin und her bewegen
 - Wenn die Laufeigenschaft immer noch unbefriedigend ist, überprüfen Sie bitte die Korpus und Chassis-Maße

Im Zweifelsfall empfehlen wir Ihnen, Ihren örtlichen Accuride-Vertreter zu konsultieren, um die Produkteignung zu bestimmen.



Enclosure mounting accessories Accessori di montaggio per armadi rack



Escuadras de montaje

Escuadras opcionales disponibles para simplificar el montaje de las guías en un armario/bastidor con elementos electrónicos. Consúltense la Tabla de Selección de Escuadras en la página 147.

- Todas las escuadras se suministran en kits junto con los accesorios de montaje
- Normalmente se utilizan escuadras cortas en la parte delantera del chasis y escuadras largas en la parte posterior

Armarios generales de montaje directo (sin escuadras de Accuride)

1. Asegúrese de que los laterales del armario estén paralelos y de que los laterales del chasis estén paralelos y ajustados al armario
2. Monte las guías a los raíles del armario y, después, acople el chasis a las guías
3. Compruebe que el chasis tenga un movimiento uniforme y suave
4. Si se produce agarrotamiento o el movimiento de la guía no es satisfactorio:
 - Afloje los tornillos del cuerpo principal del armario y, después, los del cuerpo del chasis
 - Someta la unidad a un ciclo de operaciones varias veces
 - Si el movimiento ha mejorado, apriete los tornillos y vuelva a someterla a un ciclo de operaciones
 - Si el movimiento no es todavía satisfactorio, podría haber un problema con el armario o el chasis

Montaje de armario electrónicos con escuadras de Accuride en los soportes verticales

1. Asegúrese de que los laterales del armario estén paralelos y de que los laterales del chasis estén paralelos y ajustados al armario.
2. Utilizando kits y escuadras de montaje, monte las escuadras a los cuerpos deslizantes del armario. Atornille las escuadras posteriores sin apretar mucho.
3. Instale las guías en la pista y asegure bien con las tuercas de barra.
4. Monte los cuerpos deslizantes del cajón al chasis.
5. Compruebe que el chasis tenga un movimiento uniforme y suave.
6. Si se produce agarrotamiento o el movimiento de la guía no es satisfactorio:
 - Afloje los tornillos de las escuadras posteriores de montaje (Fig. c1) y ajuste las escuadras
 - Afloje los tornillos del miembro del chasis (Fig. c2).
 - Someta la unidad a un ciclo de operaciones varias veces
 - Si el movimiento ha mejorado, apriete los tornillos y vuelva a someterla a un ciclo de operaciones
 - Si el movimiento no es todavía satisfactorio, podría haber un problema con el armario o el chasis

En caso de duda, recomendamos que consulte a su representante local de Accuride para determinar si el producto es apropiado o no.

Enclosure mounting accessories

Accesorios para montaje en armarios

Staffe di montaggio

Sono disponibili staffe opzionali per semplificare il montaggio a cremagliera delle guide in armadi rack. Fare riferimento alla Tavola di selezione staffe a pagina 147.

- Tutte le staffe sono fornite in kit completi di elementi di fissaggio
- Di solito le staffe corte sono usate sul davanti del telaio, quelle lunghe sul retro

Montaggio diretto, contenitori generici (senza staffe Accuride)

1. Verificare che i lati del contenitore siano paralleli e che i lati del telaio siano paralleli ed in quadro rispetto al contenitore stesso
2. Montare le guide sui binari contenitore e poi il telaio sulle guide
3. Controllare che il telaio si muova in modo regolare e senza impuntamenti
4. In caso di grippaggio o se il movimento non è soddisfacente:
 - Allentare le viti sull'elemento principale contenitore e poi sull'elemento telaio
 - Testare l'unità per alcuni cicli
 - Se il movimento è migliorato, serrare le viti e testare di nuovo
 - Se il movimento non è ancora soddisfacente può dipendere da un problema nel contenitore o nel telaio

Montaggio in rack elettronico con staffe Accuride su montanti a cremagliera

1. Verificare che i lati del contenitore siano paralleli e che i lati del telaio siano paralleli ed in quadro rispetto al contenitore stesso
2. Se si usano kit di montaggio e staffe, montare le staffe sugli elementi guida dell'armadietto. Non serrare le staffe posteriori.
3. Installare le guide nella cremagliera e fissare con dadi a barra.
4. Montare gli elementi guida cassetto sul telaio.
5. Controllare che il telaio si muova in modo regolare e senza impuntamenti.
6. In caso di grippaggio o se il movimento non è soddisfacente:
 - Allentare le viti sulle staffe posteriori di montaggio (fig c1) e regolare le staffe
 - Allentare le viti sull'elemento telaio (fig c2)
 - Testare l'unità per alcuni cicli
 - Se il movimento è migliorato, serrare le viti e testare di nuovo
 - Se il movimento non è ancora soddisfacente può dipendere da un problema nel contenitore o nel telaio

Se in dubbio, contattate il vostro rappresentante Accuride locale per controllare l'idoneità del prodotto.

