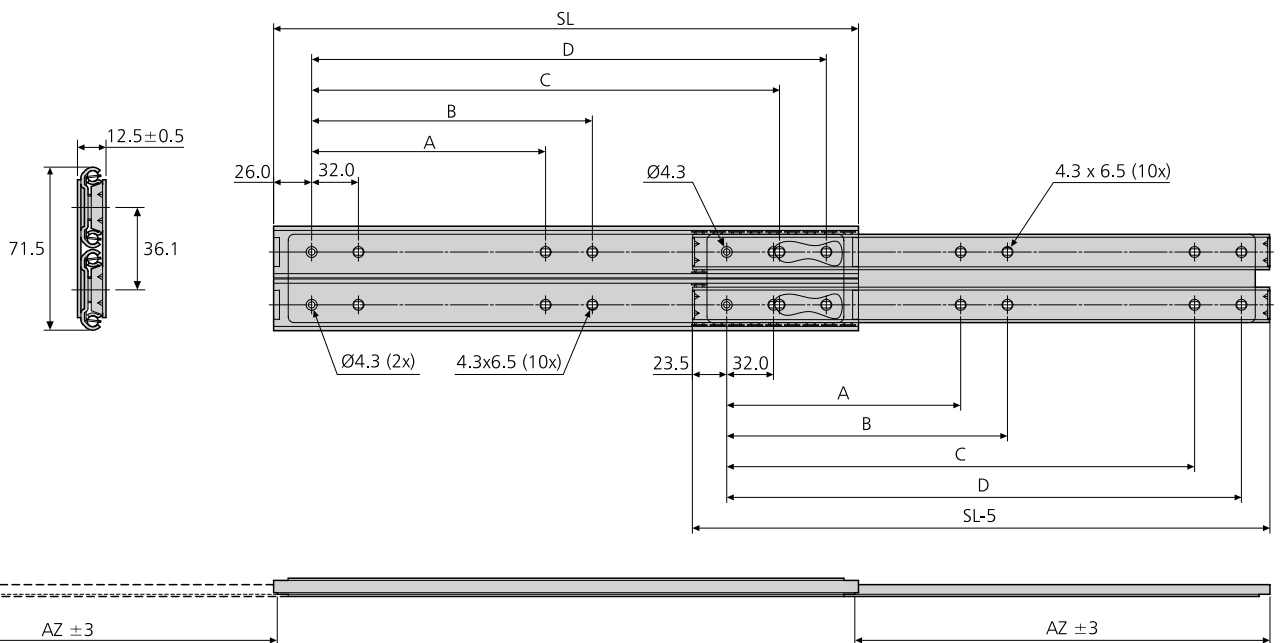
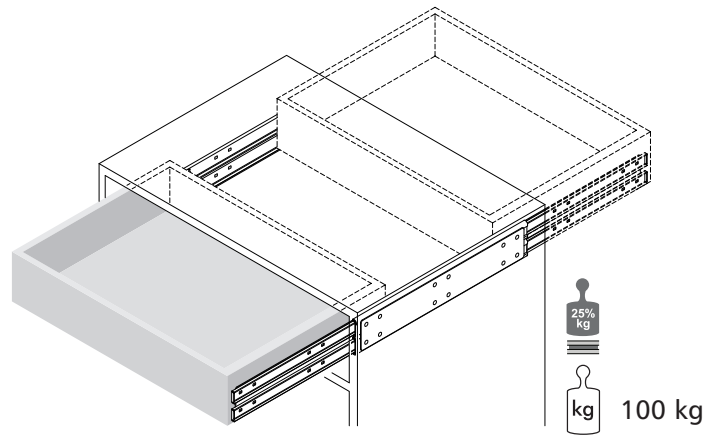
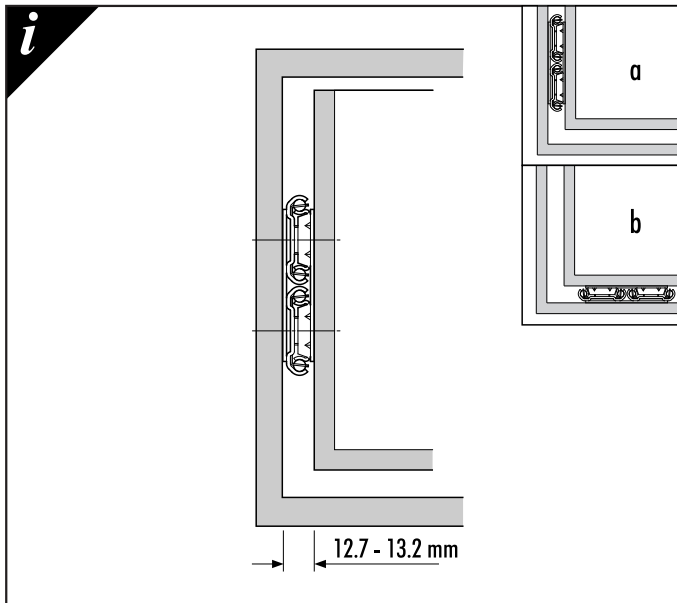


- GB Installation Guide
- D Einbauanleitung
- F Guide d'installation
- I Guida all'installazione
- E Guía de instalación
- PL Instrukcja montażu



6026	mm						kg	
	SL	TR± 3	A	B	C	D	W	L
DZ6026-0030	300	209.3	96	128	224	256	1.89	80
DZ6026-0035	350	246.6	128	160	256	288	2.22	85
DZ6026-0040	400	283.9	160	192	320	352	2.55	90
DZ6026-0045	450	321.2	192	224	352	384	2.88	95
DZ6026-0050	500	358.5	224	256	416	448	3.20	100
DZ6026-0055	550	395.8	224	256	448	480	3.54	100
DZ6026-0060	600	433.1	256	288	512	544	3.86	100
DZ6026-0065	650	470.4	288	320	544	576	4.19	100
DZ6026-0070	700	507.7	320	352	608	640	4.52	100

**i**

GB

All fixings positions must be used to achieve maximum load.

D

Es sind alle Befestigungspositionen zu verwenden, damit der maximale Lastwert erzielt wird.

F

Tous les points de fixation doivent être utilisés pour obtenir la charge maximale.

I

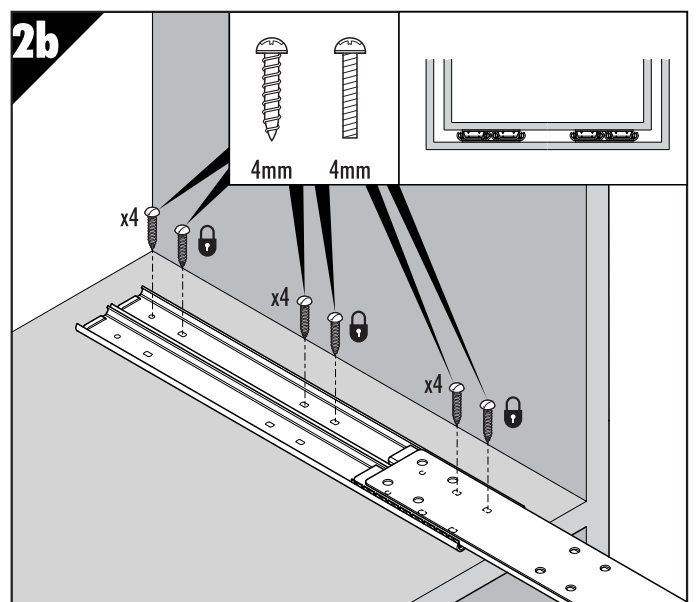
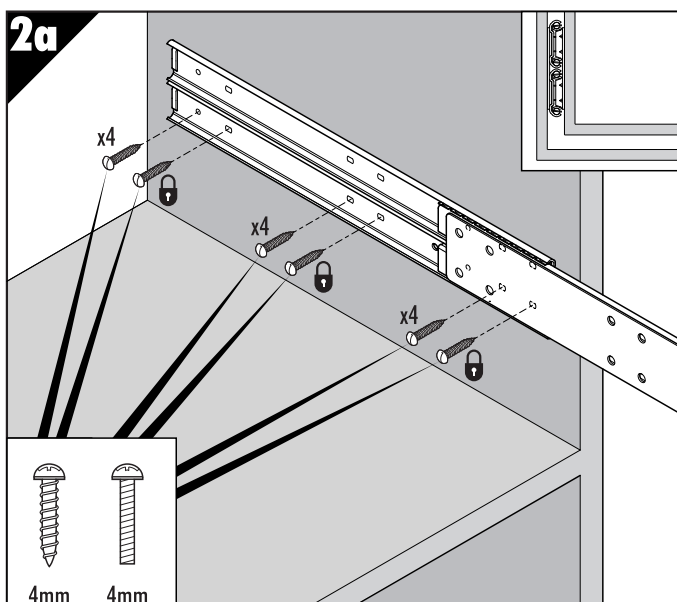
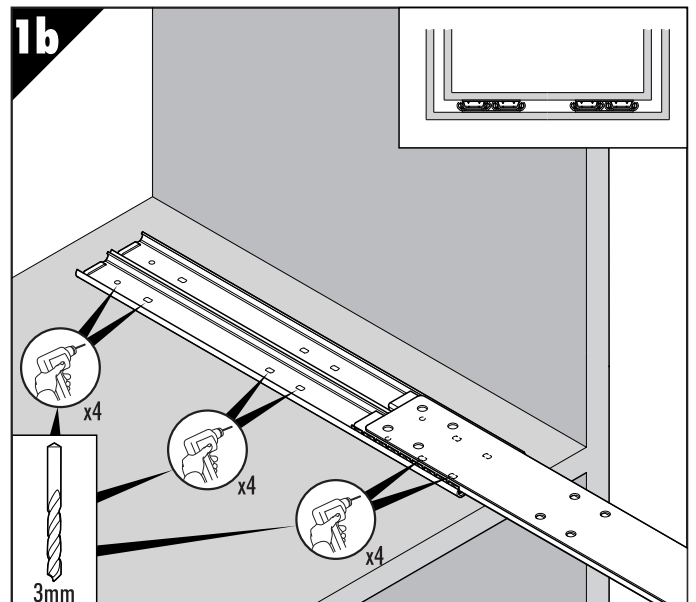
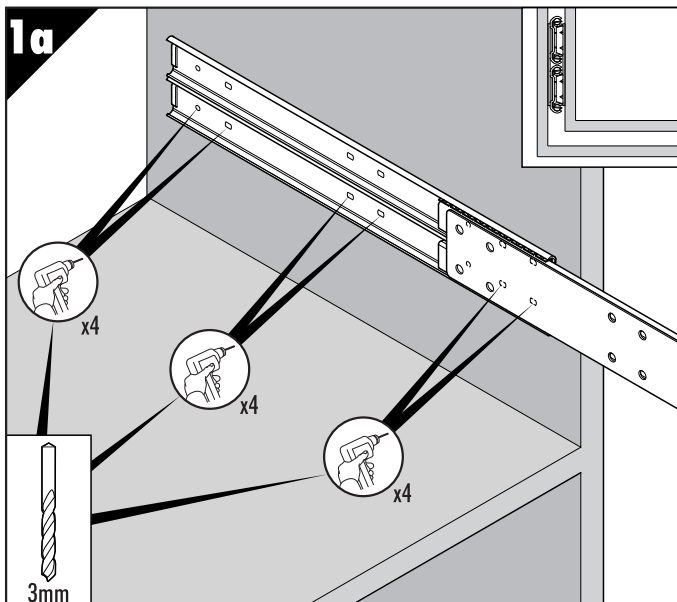
Per ottenere il massimo carico nominale, devono essere usate tutte le posizioni di fissaggio.

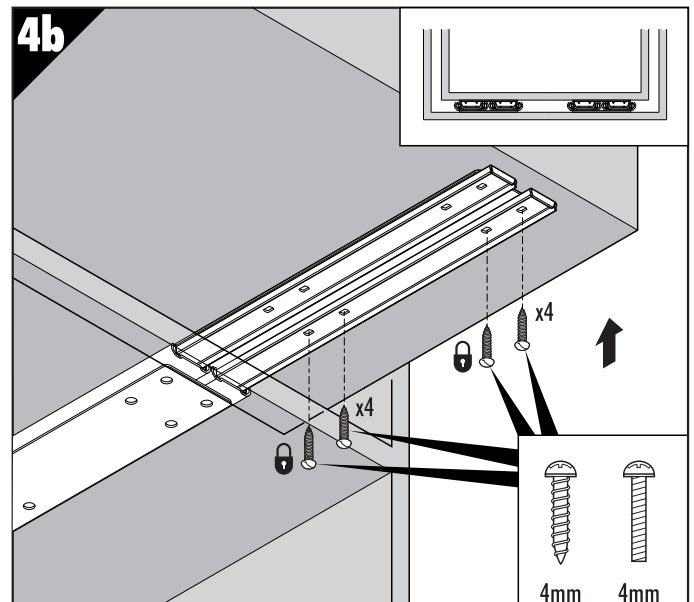
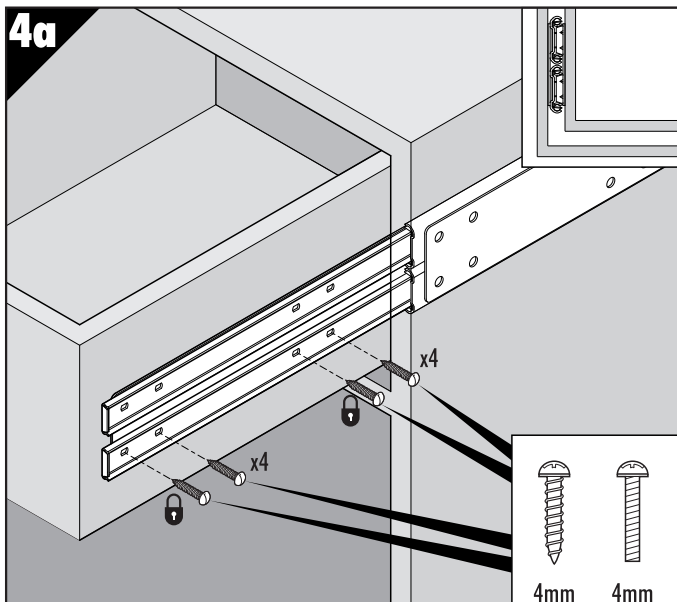
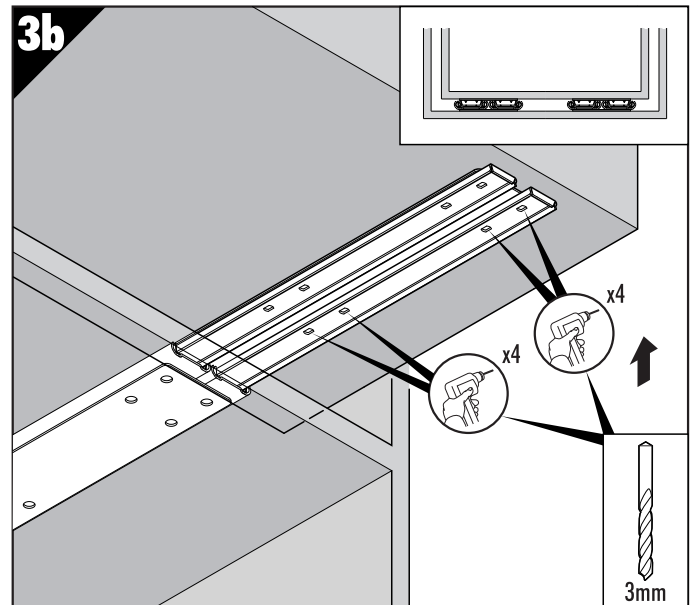
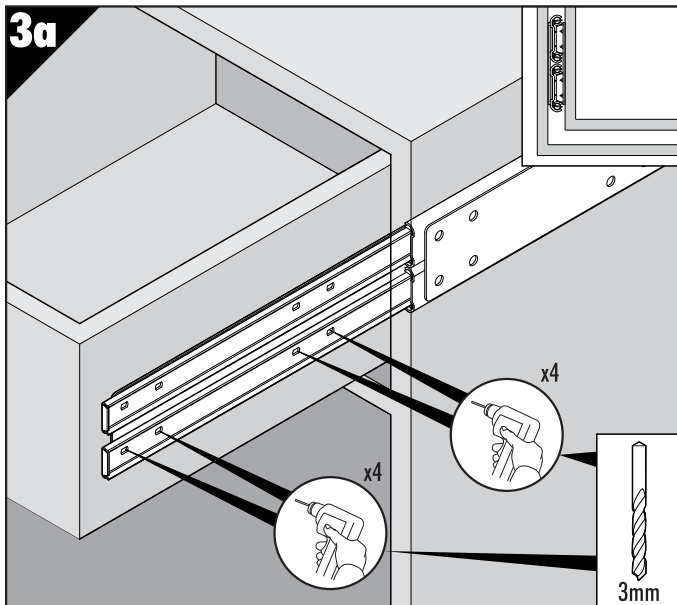
E

Todas las posiciones de fijación deben ser usadas para se conseguir la capacidad máxima de carga.

PL

W celu przeniesienia maksymalnego obciążenia zespół musi być zamontowany z użyciem wszystkich, przewidzianych do tego celu, punktów montażowych.





Accuride International Ltd.

Liliput Road, Brackmills Industrial Estate, Northampton
NN4 7AS, United Kingdom.

Tel: +44 (0) 1604 761111 Fax: +44 (0) 1604 767190

E-mail: saleseurope@accuride.com

www.accuride-europe.com

GB If you require further assistance, please contact your distribution agent or supplier.
Accuride reserve the right to alter specifications without notice.

D Bei Fragen wenden Sie sich bitte an Ihren Vertriebspartner.
Technische Änderungen vorbehalten.

F Pour de plus amples renseignements, veuillez contacter votre distributeur.
Accuride se réserve le droit de modifier les spécifications sans préavis.

I Qualora necessitate di ulteriore assistenza, contattate il fornitore o il vostro agente.
Accuride si riserva il diritto di apportare modifiche senza ulteriore comunicazione.

E Si necesita más ayuda, póngase en contacto con su agente de distribución o proveedor.
Accuride se reserva el derecho de alterar las especificaciones sin aviso previo.

S Om det krävs mer hjälp, var vänlig kontakta distributionsombud eller leverantör.
Accuride reserverar sig för ev konstruktionsändringar.

PL W przypadku dodatkowych pytań proszę zwrócić się do dostawcy. Accuride zastrzega sobie prawo do wprowadzania zmian technicznych bez wcześniejszej informacji.

Accuride International GmbH

Werner-von-Siemens-Str. 16-18,
D-65582 Diez/Lahn, Germany

Tel: + 49 (0) 6432 608-0 Fax: + 49 (0) 6432 608-320

www.accuride.de