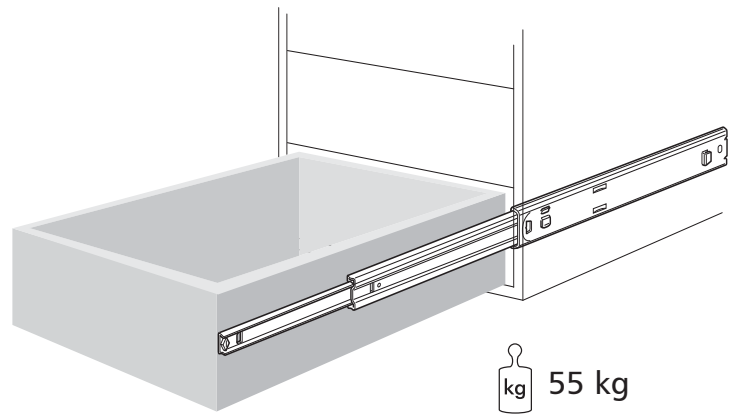


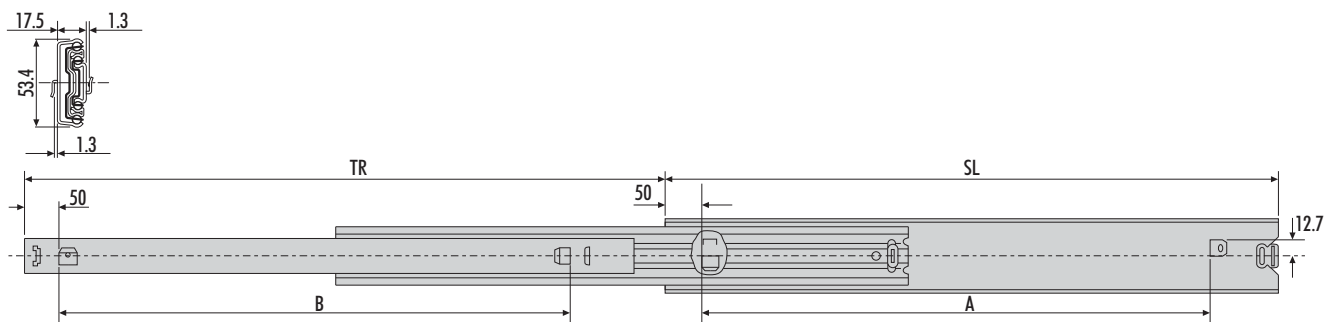
5517-50

Accuride®

- GB** Installation Guide
- D** Installationsanleitung
- F** Guide d'installation
- I** Guida all'installazione
- E** Guía de instalación



kg 55 kg



5517	mm			
	SL	TR	A	B
DZ5517-5035	350	374	250	250
DZ5517-5040	400	424	300	300
DZ5517-5045	450	473	350	350
DZ5517-5050	500	522	400	400
DZ5517-5055	550	571	450	450
DZ5517-5060	600	620	500	500
DZ5517-5070	700	731	600	600

Accuride International Ltd.

Liliput Road, Brackmills Industrial Estate, Northampton
NN4 7AS, United Kingdom.

Tel: +44 (0) 1604 761111 Fax: +44 (0) 1604 767190

E-mail: saleseurope@accuride.com

www.accuride-europe.com

GB If you require further assistance, please contact your distribution agent or supplier.
Accuride reserve the right to alter specifications without notice.

D Bei Fragen wenden Sie sich bitte an Ihren vertriebspartner oder Lieferanten.
Technische Änderungen vorbehalten.

F Pour obtenir de l'aide supplémentaire, veuillez contacter votre agent de distribution ou votre fournisseur.
Accuride se réserve le droit de modifier les spécifications sans préavis.

Accuride International GmbH

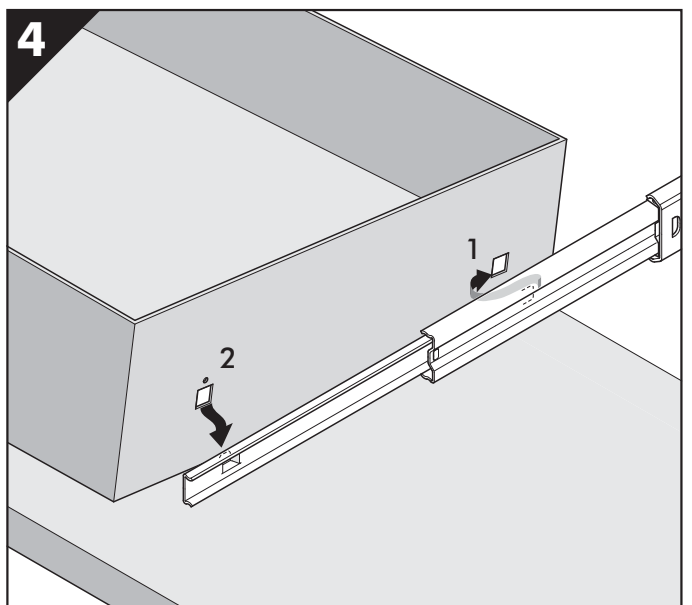
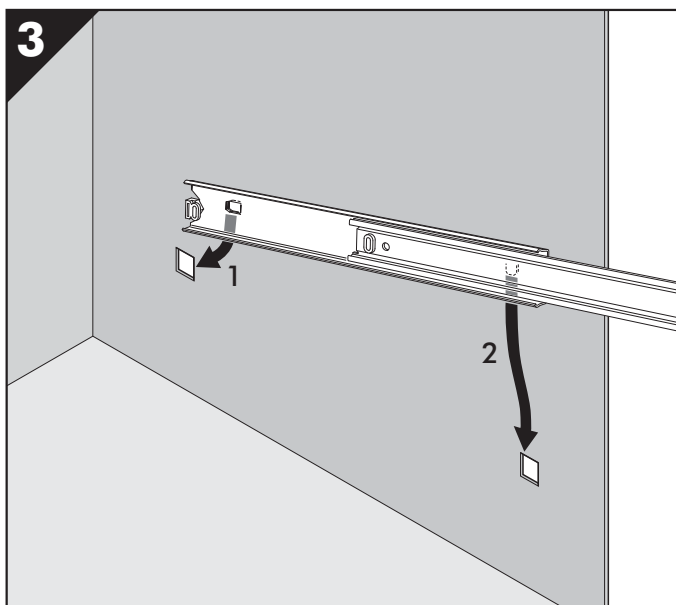
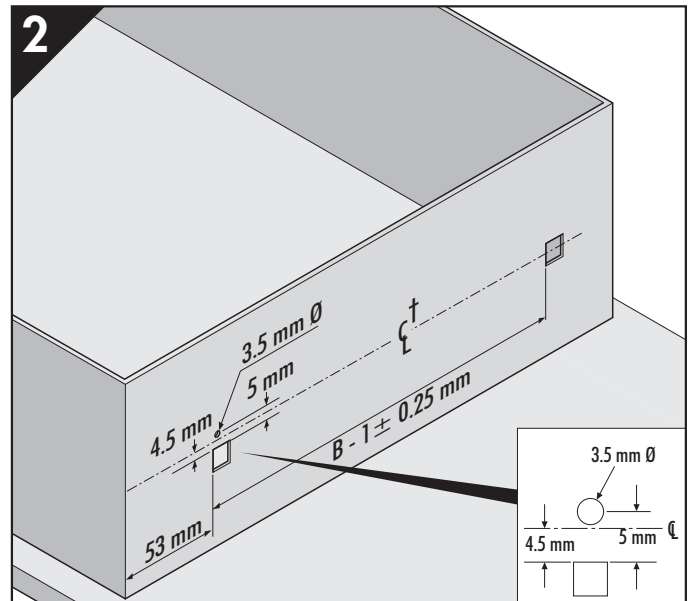
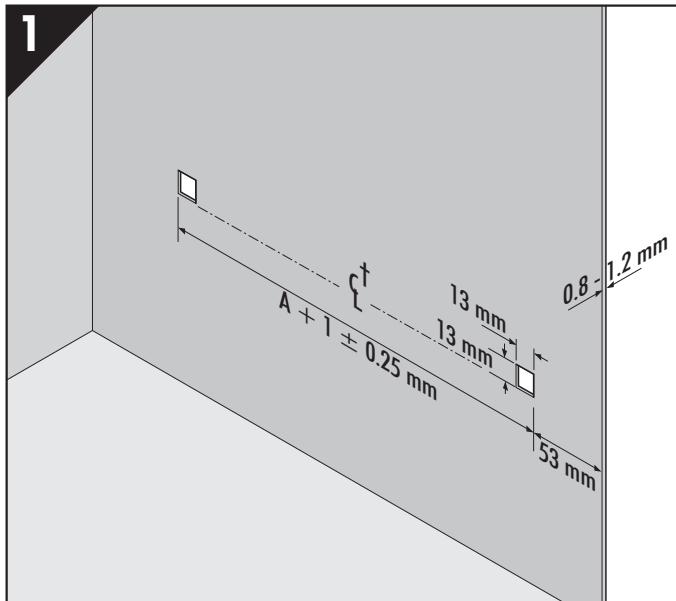
Werner-von-Siemens-Str. 16-18
65582 Diez/Lahn Germany

Tel: + 49 (0) 6432 608-0

Fax: + 49 (0) 6432 608-320

I Qualora necessitate di ulteriore assistenza, contattate il fornitore o il vostro agente.
Accuride si riserva il diritto di apportare modifiche senza ulteriore comunicazione.

E Si necesita más ayuda, póngase en contacto con su agente de distribución o proveedor.
Accuride se reserva el derecho de alterar las especificaciones sin aviso previo.



- GB** Mount slide on or below drawer centre line.
† Centre Line of slide.
- D** Einbau Schiene auf oder unter Schubladen-Mittellinie.
† Mittellinie Schiene.
- F** Monter la glissière sur la ligne médiane du tiroir ou au-dessous de celle-ci.
† Ligne médiane de glissière.
- I** Montare la guida sulla linea di mezzeria del cassetto o inferiormente.
† Linea di mezzeria della guida.
- E** Monte la guía en la línea central del cajón o por debajo de la misma.
† Línea central de la guía.