

- High grade stainless steel
- Load rating up to 120kg
- 100%+ extension
- 20.7mm slide thickness
- Ideal for environments where mild steel might be subject to corrosion
- Hold-in
- Includes easy mount brackets with locator pins
- Not suitable for flat mounting
- Temperature -20°C to +70°C

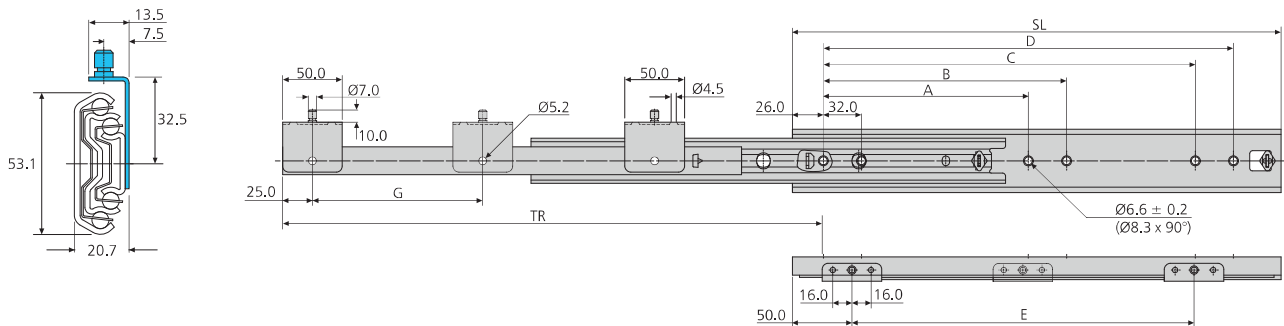
- Acero inoxidable de alta calidad
- Capacidad de carga hasta 120kg
- 100%+ extensión
- Espesor de la guía de 20,7mm
- Ideal para entornos en los que el acero dulce podría estar sujeto a corrosión
- Dispositivo de sujeción en posición cerrada
- Incluye escuadras de montaje fácil con pasadores localizadores
- No adecuada para montaje horizontal
- No adecuada para montaje horizontal
- Temperatura de -20C hasta +70C

- Finitura in acciaio inossidabile
- Portata fino a 120kg
- Estrazione 100%+
- Spessore guida 20,7mm
- Ideale per ambienti in cui l'acciaio dolce può essere soggetto a corrosione
- Trattenimento in posizione di chiusura
- Staffe per montaggio facile con perni di riferimento
- Non adatta per montaggio in piano
- Temperatura da -20 a +70

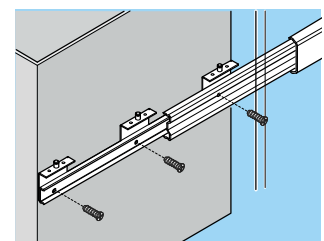
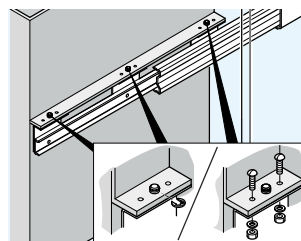
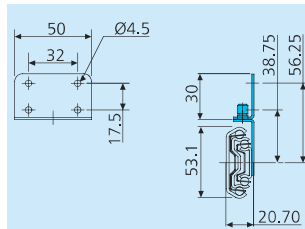
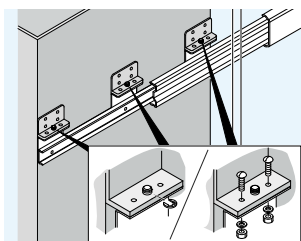


Stainless steel
Acero inoxidable
Acciaio inossidabile

80,000



DS5322	mm								kg	
	SL	TR	A	B	C	D	E	G	W	L
DS5322-0030-2	300	342	-	-	192	224	177	-	1.83	80
DS5322-0035-2	350	392	-	-	256	288	227	-	2.15	90
DS5322-0040-2	400	442	160	192	288	320	277	-	2.45	100
DS5322-0045-2	450	492	192	224	352	384	327	-	2.74	110
DS5322-0050-2	500	542	192	224	384	416	377	-	3.04	120
DS5322-0055-2	550	592	224	256	448	480	427	-	3.33	110
DS5322-0060-2	600	642	256	288	480	512	477	238.5	3.74	100
DS5322-0070-2	700	742	320	352	608	640	577	288.5	4.37	70
DS5322-0080-2	790	822	352	384	672	704	677	338.5	4.92	50



Notes:

- *Fixing recommendation: M5 countersunk/ 6mm countersunk Euro screw*
- *Vertical (side) mounting only*
- *Load ratings quoted are the maximum for a pair of side mounted slides installed 450mm apart, unless otherwise stated. For more information, refer to 'How to select a slide' section*

Notas:

- *Recomendaciones de montaje: tornillo avellanado M5/tornillo avellanado euro de 6mm*
- *Montaje vertical exclusivamente*
- *Sin precisión adicional, la capacidad de carga máxima corresponde a un par de guías montada verticalmente y con una distancia entre ellas de 450mm. Para obtener más información, consulte la sección "Selección de guías"*

Note:

- *Consigli per il fissaggio: vite M5 a testa svasata/ vite Euro da 6mm a testa svasata*
- *Solo montaggio verticale*
- *Le portate dichiarate sono il massimo per una coppia di guide montate di lato a 450mm di larghezza a meno che diversamente dichiarato. Per ulteriori informazioni, fare riferimento alla sezione "Selezione guide"*