

# DFG115-CASSNA

- Friction guide with no adjustment
- The movement /clearance cannot be adjusted
- Lightweight aluminium track, lengths 1m and 2m with pre-drilled fixing holes
- Ultra-low wear
- No lubrication required: maintenance free
- Resistant to dirt and dust
- Suitable for harsh environments
- Vibration resistant and quiet operation
- Corrosion resistant and suitable for high pressure wash down
- The guides can be used in any orientation. They have been designed to absorb equal wear in both the Y and Z orientations
- Two or more tracks can be butted together to create a longer track. Misaligned tracks will cause excessive wear on the guides
- Suitable for flat mounting
- Temperature -40°C to +90°C

- Guidage à friction non réglable
- Il n'est pas possible d'ajuster le mouvement / le jeu
- Rails en aluminium léger, de 1m ou 2m de longueur, avec trous de fixation pré-perçés
- Très faible usure dans le temps
- Exempt d'entretien lié à la lubrification
- Résistant à la poussière et à la saleté
- Convient aux milieux agressifs
- Fonctionnement silencieux et résistant aux vibrations
- Résistant à la corrosion; convient au lavage sous haute pression
- Les rails de guidage peuvent être utilisés dans tous les sens. Ils sont conçus pour absorber une usure uniforme dans le sens de l'axe Y et de l'axe Z
- Il est possible de mettre deux ou plusieurs rails de guidage en bout à bout pour créer un rail de guidage plus long. Des rails mal alignés risquent de provoquer une usure excessive des guidages
- Possibilité de montage à plat
- Température d'utilisation de -40 °C à +90 °C

- Gleitführung nicht einstellbar
- Bewegung / Spiel des Gleitelements kann nicht eingestellt werden
- Aus leichtem Aluminium, Länge 1m und 2m mit vorgebohrten Befestigungsbohrungen
- Extrem geringe Abnutzung
- Keine Schmierung erforderlich: wartungsfrei
- Unempfindlich gegen Schmutz und Staub
- Für schwierige Umgebungsbedingungen
- Vibrationsresistent und geräuscharmer Betrieb
- Korrosionsbeständig und geeignet für Hochdruckreinigung
- Die Führungswagen können in jeder Anordnung verwendet werden. Sie sind so konstruiert, dass sie Last sowohl in der Y- wie auch in der Z-Richtung aufnehmen
- Zwei oder mehr Schienen können für größere Schienenlängen miteinander verbunden werden. Falsch ausgerichtete Schienen verursachen übermäßigen Verschleiß
- Für Flachmontage geeignet
- Temperatur -40°C bis +90°C



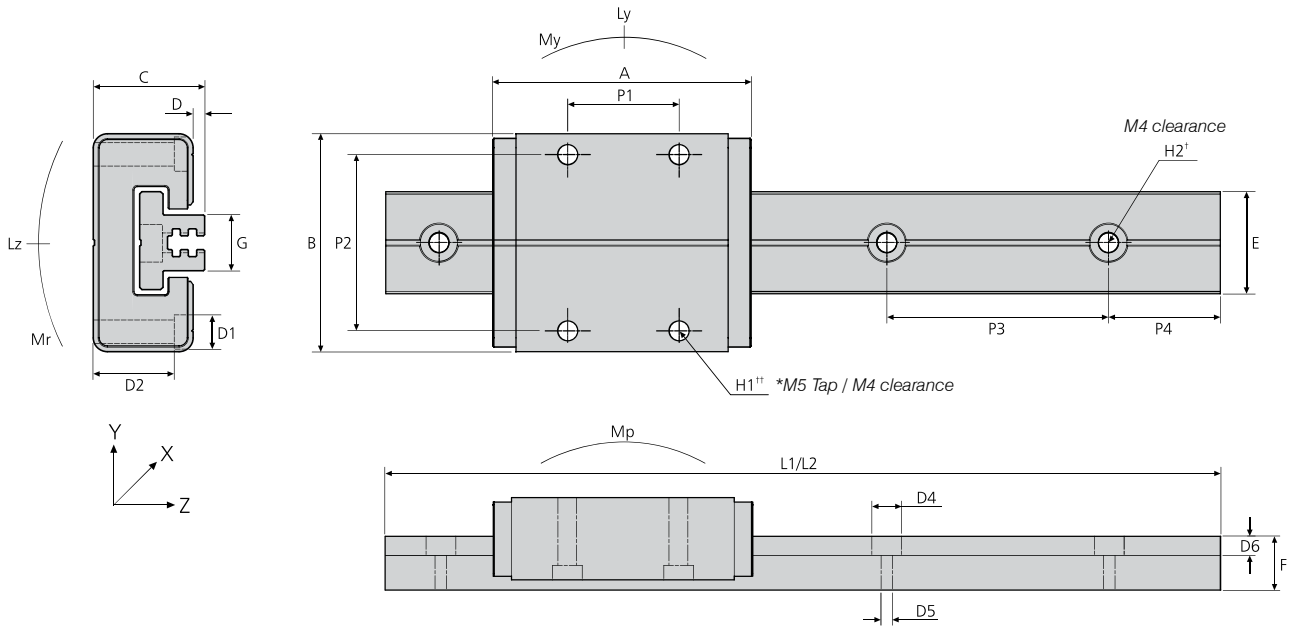
Item / Article / Artikel	Order code Code de commande Artikelnummer	W (kg)
Guide x 1 (non-adjustable) 1 guidage (non réglable) Führungswagen x 1 (nicht einstellbar)	DFG115-CASSNA	0.92
1m track x 1 / 1 Rail de 1m / 1m Schiene x 1	DFG115-0100	0.48
2m track x 1 / 1 Rail de 2m / 2m Schiene x 1	DFG115-0200	0.96

Product specifications / Caractéristiques produits / Produktspezifikationen	
Track & guide chassis Rail de guidage & chariot de guidage Schiene / Wagengehäuse	Hard anodised aluminium Aluminium anodisé dur Aluminium harteloxiert
Friction elements / Éléments de friction Gleitelemente	Advanced technical polymer / Polymères techniques avancés Technischer Kunststoff
Polymer components / Composants en polymères Polymerkomponenten	Acetal
Metal components / Composants métalliques Metallkomponenten	Stainless steel/leaded brass / Acier inoxydable/laiton au plomb Edelstahl/bleihaltiges Messing
Clearance Jeu Spiel	± 0.125mm clearance in Y and Z orientations Jeu de ± 0,125mm sur les axes Y et Z Kann so konfiguriert werden, dass es einen Spiel von ± 0,3 mm bei Y und ± 0,25 mm Abstand in Z-Orientierung
Preload / Charge préalable / Vorspannung	N/A
Accuracy* / Précision* / Genauigkeit*	± 0.45mm (Y axis) / ± 0,45mm (Y axe) / ± 0,45mm (Y axis) ± 0.475mm (Z axis) / ± 0,475mm (Z axe) / ± 0,475mm (Z axis)

\* Figures refer to the out of the box installation clearance, plus the maximum wear limit over the product's life

\* Les chiffres indiquent le jeu pour le montage à la sortie du carton d'emballage, plus la limite d'usure maximale au cours de la durée de vie du produit

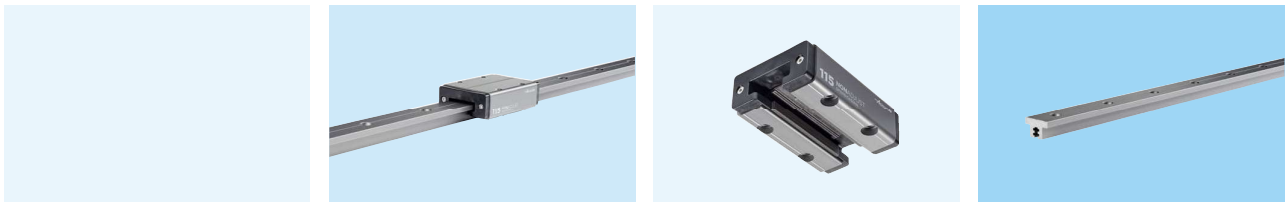
\* Angegebene Werte beziehen sich auf das standardmäßig eingestellte Spiel bei Auslieferung zuzüglich des maximalen Verschleißes über die gesamte Lebensdauer der Produkte



Guide dimensions (mm) / Dimensions du guidage (mm) / Führungsabmessungen (mm)									
A	B	C	D	P1	P2	H1'	D1	D2	
70	47	24	2.5	30	38	M5	8	17.5	

Track dimensions (mm) / Dimensions du rail (mm) / Laufbahnabmessungen (mm)											
E	F	G	L1	L2	P3	L1	L2	H2	D4	D5	D6
						P4					
22	14	12	1000	2000	60	20	40	M4	8	4.3	5

Technical data / Données techniques / Technische Angaben								
Static load (kN) Charge statique (kN) Statische belastung (kN)			Static moments (Nm) Moment statique admissible (Nm) Statisches moment (Nm)			Temperature range Plage thermique d'utilisation Temperaturbereich		
Ly	Lz	-Lz	My	Mr	Mp	Min	Max	
2	4	4	10	10	10	-40°C	+90°C	



## Load

The graph illustrates the travel rating (km) per load (N) for a single guide in a clean environment. Data was taken under a constant speed of 1m/s and at an ambient temperature of 20°C. Travel rating may vary when altering these variables. The guide has been tested to a maximum 2m/s and higher speeds are achievable.

Visit [www accuride-europe.com](http://www accuride-europe.com) for our load, travel and service life calculator.

## Charge

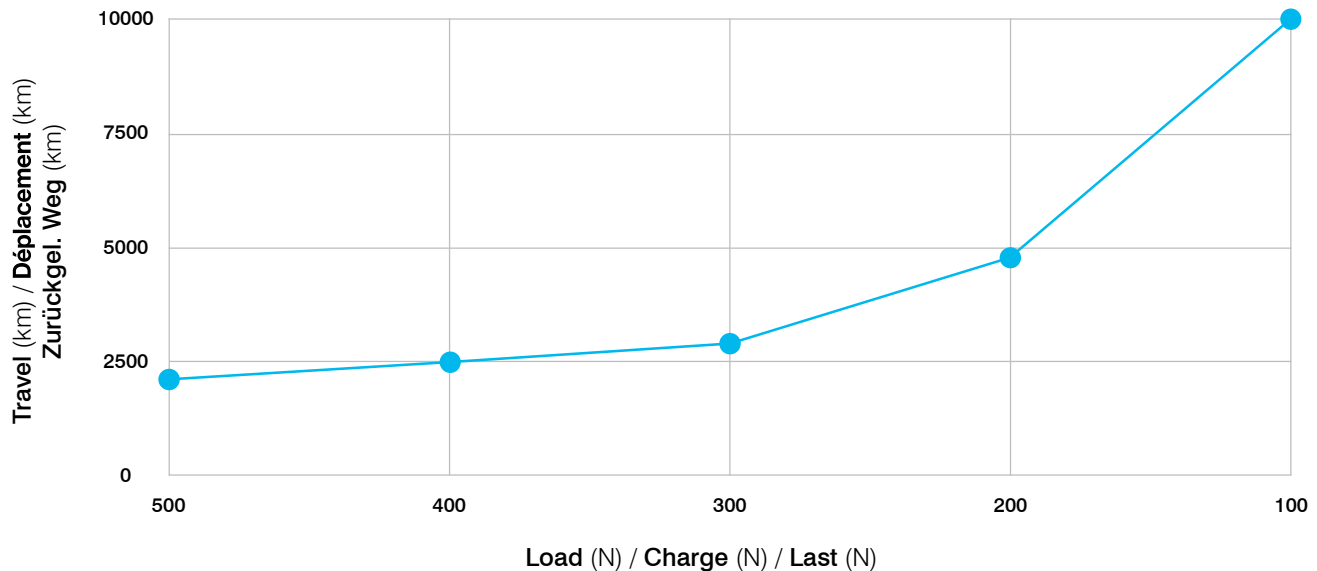
Le graphique montre le taux nominal de déplacement (km) par charge (N) des guidages Accuride correspondant à un guidage simple dans un milieu propre. Les données sont relevées à une vitesse constante de 1m/s et à une température ambiante de 20°C. Le taux de déplacement pourra être modifié en cas de modification des variables. Accuride a testé ces produits à une vitesse maximale de 2m/s, mais il est possible d'obtenir des vitesses supérieures.

Pour vous servir de notre calculateur de charge, course et durée de service, consultez notre site internet [www accuride.fr](http://www accuride.fr)

## Last

Die Grafik zeigt den zurückgelegten Weg (km) abhängig von der Last (N) für einen einzelnen Führungswagen in sauberer Umgebung. Die Daten wurden bei einer konstanten Geschwindigkeit von 1m/s und einer Umgebungstemperatur von 20°C ermittelt. Der zurückgelegte Weg kann variieren, wenn diese Variablen verändert werden. Accuride hat bei maximal 2m/s getestet. Es sind jedoch höhere Geschwindigkeiten möglich.

Unter [www accuride.de](http://www accuride.de) finden Sie unseren Rechner für Belastung, zurückgelegten Weg und Lebensdauer.



## Notes:

- Please ensure loads are applied correctly and within limits specified
- All fixing holes should be used
- Off centre loading will cause additional wear
- Environment, temperature and speed can affect performance
- Test products to your specific requirements

## Notes:

- Veillez à appliquer les charges correctement et dans les limites prescrites
- Il faut utiliser tous les trous de fixation
- Si la charge est appliquée de manière décentrée, cela risque d'entraîner une usure supplémentaire
- La performance peut être affectée par l'environnement, la température et la vitesse
- Testez les produits en appliquant vos conditions spécifiques

## Hinweise:

- Stellen Sie bitte sicher, dass Belastungen korrekt wirken und die angegebenen Grenzwerte nicht überschreiten
- Alle Befestigungsbohrungen sollten verwendet werden
- Exzentrische Last verursacht zusätzlichen Verschleiß
- Umgebung, Temperatur und Geschwindigkeit können sich auf die Leistung auswirken
- Bitte testen Sie das Produkt gemäß Ihren spezifischen Anforderungen