

# DFG115-CASSAA

- |   |  |   |
|---|--|---|
| <ul style="list-style-type: none"> <li>• Friction guide with automatic adjustment</li> <li>• Once loaded onto the track and the installation pins removed* the guide automatically adjusts the friction elements to produce a small preload. This adjustment will continue to operate throughout the life of the product in the unloaded orientations. The friction elements will also act as a preloaded floating bearing</li> <li>• Lightweight aluminium track, lengths 1m and 2m with pre-drilled fixing holes</li> <li>• Ultra-low wear</li> <li>• No lubrication required: maintenance free</li> <li>• Resistant to dirt and dust</li> <li>• Suitable for harsh environments</li> <li>• Vibration resistant and quiet operation</li> <li>• Corrosion resistant and suitable for high pressure wash down</li> <li>• The guides can be used in any orientation. They have been designed to absorb equal wear in both the Y and Z orientations</li> <li>• Two or more tracks can be butted together to create a longer track. Misaligned tracks will cause excessive wear on the guides</li> <li>• Suitable for flat mounting</li> <li>• Temperature -40°C to +90°C</li> </ul> | <ul style="list-style-type: none"> <li>• Guidage à friction avec réglage automatique</li> <li>• Après l'avoir mis en place sur le rail et après avoir retiré les pions,* le guidage règle automatiquement les éléments de friction pour produire une faible charge préalable. Ce réglage continuera d'être appliqué pendant toute la durée de vie du produit dans les orientations sans charge. Les éléments de friction servent aussi de paliers flottants préchargés</li> <li>• Rails en aluminium léger, de 1m ou 2m de longueur, avec trous de fixation pré-perçés</li> <li>• Très faible usure dans le temps</li> <li>• Exempt d'entretien lié à la lubrification</li> <li>• Résistant à la poussière et à la saleté</li> <li>• Convient aux milieux agressifs</li> <li>• Fonctionnement silencieux et résistant aux vibrations</li> <li>• Résistant à la corrosion; convient au lavage sous haute pression</li> <li>• Les rails de guidage peuvent être utilisés dans tous les sens. Ils sont conçus pour absorber une usure uniforme dans le sens de l'axe Y et de l'axe Z</li> <li>• Il est possible de mettre deux ou plusieurs rails de guidage en bout à bout pour créer un rail de guidage plus long. Des rails mal alignés risquent de provoquer une usure excessive des guidages</li> <li>• Possibilité de montage à plat</li> <li>• Température d'utilisation de -40 °C à +90 °C</li> </ul> | <ul style="list-style-type: none"> <li>• Gleitführung, selbsteinstellend</li> <li>• Nachdem der Führungswagen auf die Schiene gesetzt und die Montagestifte entfernt wurden, stellt der Führungswagen die Gleitelemente automatisch ein, um eine geringe Vorspannung zu erzeugen.* Diese Einstellung wird während der gesamten Lebensdauer in unbelasteten Anordnungen beibehalten. Die Gleitelemente wirken zudem als vorgespannte Gleitlager</li> <li>• Aus leichtem Aluminium, Länge 1m und 2m mit vorgebohrten Befestigungsbohrungen</li> <li>• Extrem geringe Abnutzung</li> <li>• Keine Schmierung erforderlich: wartungsfrei</li> <li>• Unempfindlich gegen Schmutz und Staub</li> <li>• Für schwierige Umgebungsbedingungen</li> <li>• Vibrationsresistent und geräuscharmer Betrieb</li> <li>• Korrosionsbeständig und geeignet für Hochdruckreinigung</li> <li>• Die Führungswagen können in jeder Anordnung verwendet werden. Sie sind so konstruiert, dass sie Last sowohl in der Y- wie auch in der Z-Richtung aufnehmen</li> <li>• Zwei oder mehr Schienen können für größere Schienenlängen miteinander verbunden werden. Falsch ausgerichtete Schienen verursachen übermäßigen Verschleiß</li> <li>• Possibilité de montage à plat</li> <li>• Temperatur -40°C bis +90°C</li> </ul> |
|---|--|---|



Item / Article / Artikel	Order code Code de commande Artikelnummer	W (kg)
Guide x 1 (automatic adjustment) 1 guidage (à réglage automatique) Führungswagen x 1 (selbsteinstellend)	DFG115-CASSAA	0.96
1m track x 1 / 1 Rail de 1m / 1m Schiene x 1	DFG115-0100	0.48
2m track x 1 / 1 Rail de 2m / 2m Schiene x 1	DFG115-0200	0.96

\* Pins may become loose if left in place whilst in operation

\* Si les pions sont laissés en position pendant le fonctionnement, ils risquent de se desserrer

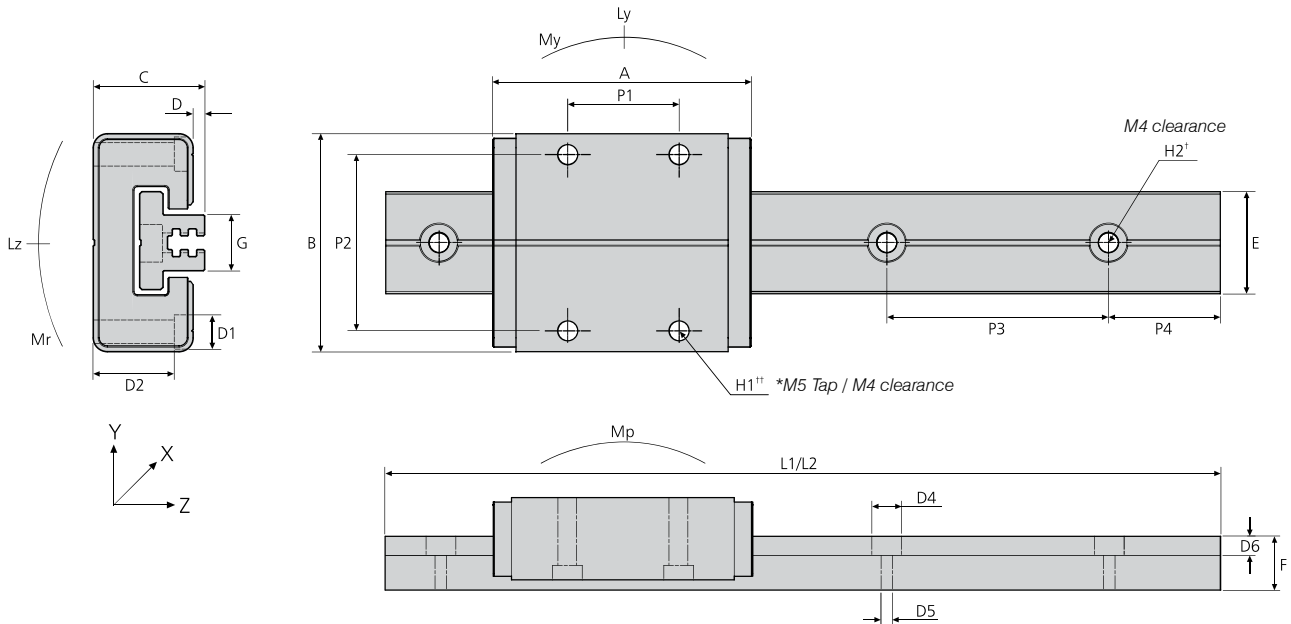
\* Stifte können sich lösen, wenn sie während des Betriebs nicht entfernt werden

Product specifications / Caractéristiques produits / Produktspezifikationen	
Track & guide chassis Rail de guidage & chariot de guidage Schiene / Wagengehäuse	Hard anodised aluminium Aluminium anodisé dur Aluminium harteloxiert
Friction elements / Éléments de friction Gleitelemente	Advanced technical polymer / Polymères techniques avancés Technischer Kunststoff
Polymer components / Composants en polymères / Polymerkomponenten	Acetal
Metal components / Composants métalliques Metallkomponenten	Stainless steel/lead brass / Acier inoxydable/laiton au plomb Edelstahl/bleihaltiges Messing
Clearance / Jeu / Spiel	N/A
Preload / Charge préalable / Vorspannung	Preload 4.5N (± 1N) / Charge préalable 4,5N (± 1N) / Vorspannung 4,5N (± 1N)
Accuracy** / Précision** / Genauigkeit**	± 0.675mm (Y axis) / ± 0,675mm (Y axe) / ± 0,675 mm (Y axis) ± 0.75mm (Z axis) / ± 0,75mm (Z axe) / ± 0,75 mm (Z axis)

\*\* Figures refer to the out of the box installation clearance, plus the maximum wear limit over the product's life

\*\* Les chiffres indiquent le jeu pour le montage à la sortie du carton d'emballage, plus la limite d'usure maximale au cours de la durée de vie du produit

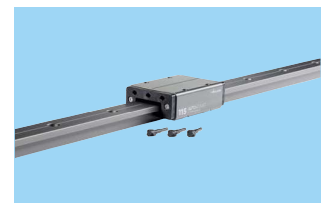
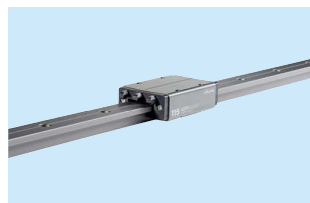
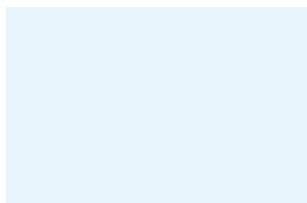
\*\* Angegebene Werte beziehen sich auf das standardmäßig eingestellte Spiel bei Auslieferung zuzüglich des maximalen Verschleißes über die gesamte Lebensdauer der Produkte



Guide dimensions (mm) / Dimensions du guidage (mm) / Führungsabmessungen (mm)								
A	B	C	D	P1	P2	H1'	D1	D2
70	47	24	2.5	30	38	M5	8	17.5

Track dimensions (mm) / Dimensions du rail (mm) / Laufbahnabmessungen (mm)											
E	F	G	L1	L2	P3	L1	L2	H2	D4	D5	D6
						P4					
22	14	12	1000	2000	60	20	40	M4	8	4.3	5

Technical data / Données techniques / Technische Angaben							
Static load (kN) Charge statique (kN) Statische belastung (kN)			Static moments (Nm) Moment statique admissible (Nm) Statisches moment (Nm)			Temperature range Plage thermique d'utilisation Temperaturbereich	
Ly	Lz	-Lz	My	Mr	Mp	Min	Max
2	4	4	10	10	10	-40°C	+90°C



Guide can be adjusted in the Z and Y directions

Le guidage peut être réglé dans les axes Z et Y

Führungswagen kann in Z und Y-Richtung verstellt werden

The guide automatically adjusts the friction elements to produce a small preload

Le guidage règle automatiquement les éléments de friction pour produire une faible charge préalable

Führungswagen stellt die Gleitelemente automatisch auf eine kleine Vorspannung ein

## Load

The graph illustrates the travel rating (km) per load (N) for a single guide in a clean environment. Data was taken under a constant speed of 1m/s and at an ambient temperature of 20°C. Travel rating may vary when altering these variables. The guide has been tested to a maximum 2m/s and higher speeds are achievable.

Visit [www accuride-europe.com](http://www accuride-europe.com) for our load, travel and service life calculator.

## Charge

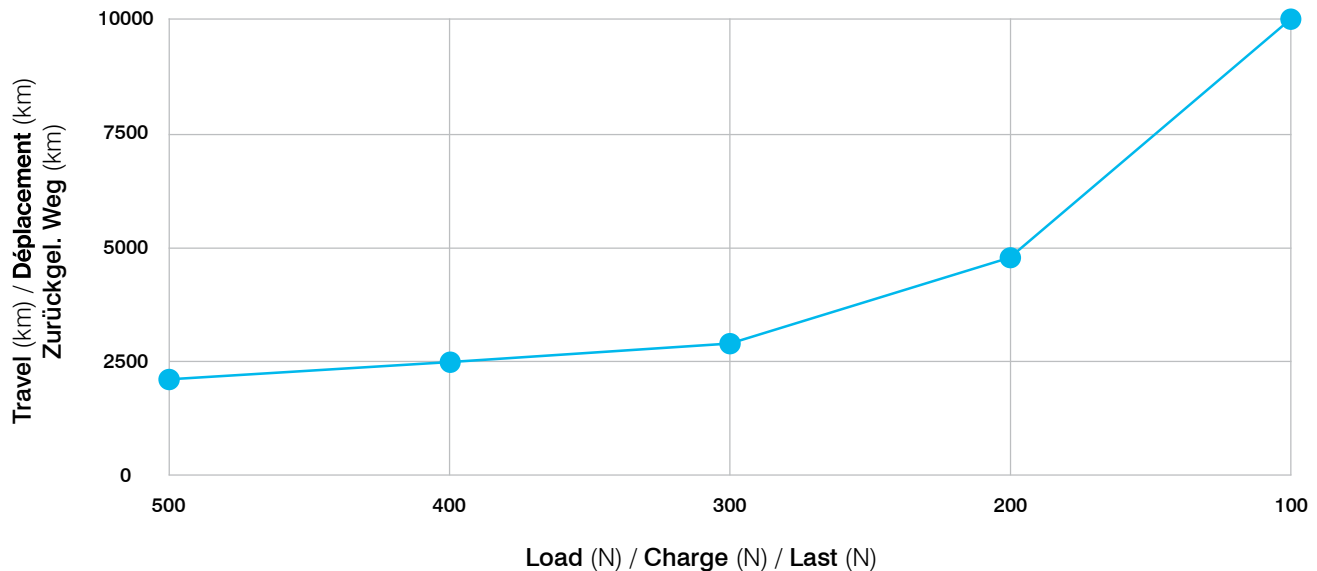
Le graphique montre le taux nominal de déplacement (km) par charge (N) des guidages Accuride correspondant à un guidage simple dans un milieu propre. Les données sont relevées à une vitesse constante de 1m/s et à une température ambiante de 20°C. Le taux de déplacement pourra être modifié en cas de modification des variables. Accuride a testé ces produits à une vitesse maximale de 2m/s, mais il est possible d'obtenir des vitesses supérieures.

Pour vous servir de notre calculateur de charge, course et durée de service, consultez notre site internet [www accuride.fr](http://www accuride.fr)

## Last

Die Grafik zeigt den zurückgelegten Weg (km) abhängig von der Last (N) für einen einzelnen Führungswagen in sauberer Umgebung. Die Daten wurden bei einer konstanten Geschwindigkeit von 1m/s und einer Umgebungstemperatur von 20°C ermittelt. Der zurückgelegte Weg kann variieren, wenn diese Variablen verändert werden. Accuride hat bei maximal 2m/s getestet. Es sind jedoch höhere Geschwindigkeiten möglich.

Unter [www accuride.de](http://www accuride.de) finden Sie unseren Rechner für Belastung, zurückgelegten Weg und Lebensdauer.



## Notes:

- Please ensure loads are applied correctly and within limits specified
- All fixing holes should be used
- Off centre loading will cause additional wear
- Environment, temperature and speed can affect performance
- Test products to your specific requirements

## Notes:

- Veillez à appliquer les charges correctement et dans les limites prescrites
- Il faut utiliser tous les trous de fixation
- Si la charge est appliquée de manière décentrée, cela risque d'entraîner une usure supplémentaire
- La performance peut être affectée par l'environnement, la température et la vitesse
- Testez les produits en appliquant vos conditions spécifiques

## Hinweise:

- Stellen Sie bitte sicher, dass Belastungen korrekt wirken und die angegebenen Grenzwerte nicht überschreiten
- Alle Befestigungsbohrungen sollten verwendet werden
- Exzentrische Last verursacht zusätzlichen Verschleiß
- Umgebung, Temperatur und Geschwindigkeit können sich auf die Leistung auswirken
- Bitte testen Sie das Produkt gemäß Ihren spezifischen Anforderungen