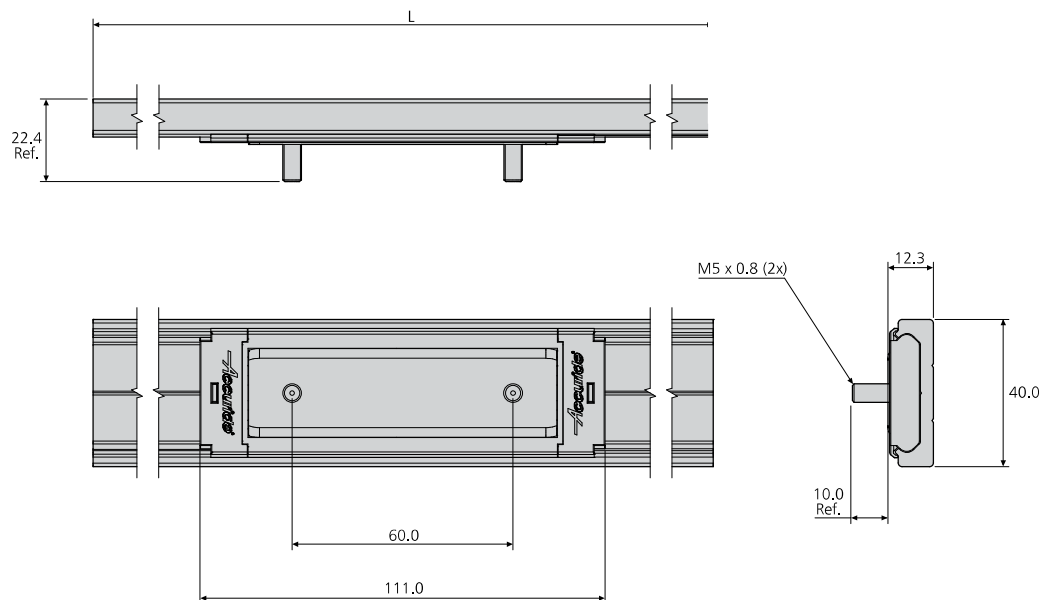
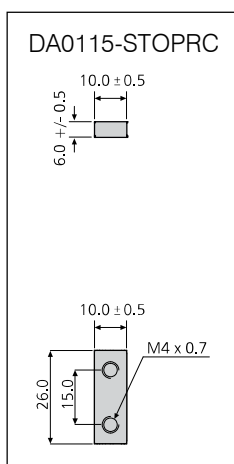
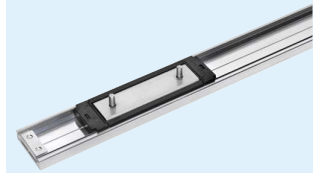


- Linear motion guide and recirculating ball carriage
- Load rating up to 130kg
- Aluminium track, lengths 1.2m and 2.4m, available with or without fixing holes
- Customer cuts track to required length
- Carriages sold separately:
  - stainless steel balls
  - polymer balls: grease free, quiet movement
- Corrosion resistant
- Resistant to dirt and dust
- Infinite track lengths possible
- End stops sold separately. Customer drills holes
- Various mounting options
- Suitable for flat mounting
- For mounting options and load rating, refer to DA0115RC/RCH matrix
- Temperature -20°C to +70°C
- DZ - 12 hours salt spray test
- DP - 500 hours salt spray test

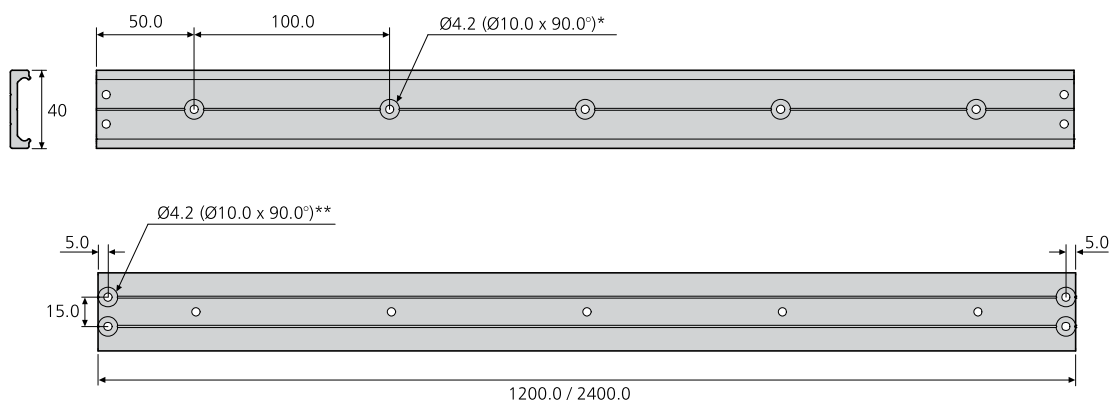
80,000m

- Guía de movimiento lineal y carro de bolas de recirculación
- Capacidad de carga de hasta 130kg
- Pista de aluminio, longitud 1,2m y 2,4m, disponible sin y con taladros para fijación
- El cliente corta la pista a la longitud requerida
- Los carros se venden por separado:
  - bolas de acero inoxidable
  - bolas de polímero: sin grasa, movimiento silencioso
- Resistente a la corrosión
- Resistente a la suciedad y al polvo
- Posibilidad de tramos infinitos de pista
- Los topes finales se venden por separado. El cliente taladra los agujeros
- Varias opciones de montaje
- Adecuada para montaje horizontal
- Para las opciones de montaje y la capacidad de carga, consulte la matriz DA0115RC/RCH
- Temperatura de -20C hasta +70C
- DZ - 12 horas de exposición en el ensayo de niebla salina
- DP - 500 horas de exposición en el ensayo de niebla salina

- Guida a movimento lineare e carrello con ricircolo di sfere
- Portata fino a 130kg
- Profili di alluminio in lunghezza 1,2m e 2,4m disponibili con o senza fori di fissaggio
- Il cliente taglia il binario alla lunghezza richiesta
- Carrelli venduti separatamente:
  - sfere in acciaio inossidabile
  - sfere in polimero: senza grassi con movimento silenzioso
- Resistente alla corrosione
- Resistente a polvere e ruggine
- Sono possibili lunghezze di binario infinite
- Arresti di fine corsa venduti separatamente. Il cliente pratica i fori
- Varie opzioni di montaggio
- Adatta per montaggio in piano
- Per le opzioni di montaggio e la capacità di carico, fare riferimento alla matrice DA0115RC/RCH
- Temperatura da -20 a +70
- DZ - test a 12 ore in nebbia salina
- DP - test a 500 ore in nebbia salina



# DA0115RC/RCH



\* Fixing: drill 4.2mm holes on centre line, fully countersunk.

Fijación: taladre agujeros de 4,2mm en la línea central, completamente encastrados  
Fissaggio: praticare sulla mezzzeria fori da 4,2mm, totalmente incassati

\*\* End stops: drill 4.2mm holes on lines, fully countersunk.

Topes finales: taladre agujeros de 4,2mm en las líneas, completamente encastrados  
Arresti di fine corsa: praticare sulle linee fori da 4,2mm, totalmente incassati

Item	Order code	W (kg)
1.2m track x 1 (no fixing holes)	DA0115-0120RC	0.635
2.4m track x 1 (no fixed holes)	DA0115-0240RC	1.270
1.2m track x 1 (with fixing holes x 12)	DA0115-0120RCH	0.635
2.4m track x 1 (with fixing holes x 24)	DA0115-0240RCH	1.270
Carriage (stainless steel balls) x 1	DS0115-CASSRC	0.120
Carriage (polymer balls) x 1	DP0115-CASSRC	0.085
End stops (1 stop + 2 screws)	DA0115-STOPRC	0.007
Drilling Jig x 1	DZ0115-DJIGRC	0.080
Soft-close mechanism	DP0115-ECRC-2	0.12

Elemento	Código de pedido	W (kg)
1,2 m pista x 1 (sin taladros)	DA0115-0120RC	0,635
2,4 m pista x 1 (sin taladros)	DA0115-0240RC	1,270
1,2 m pista x 1 (con taladros x 12)	DA0115-0120RCH	0,635
2,4 m pista x 1 (con taladros x 24)	DA0115-0240RCH	1,270
Carro (bolas de acero inoxidable) x 1	DS0115-CASSRC	0,120
Carro (bolas de polímero) x 1	DP0115-CASSRC	0,085
Topes finales (1 tope + 2 tornillos)	DA0115-STOPRC	0,007
Plantilla de taladro x 1	DZ0115-DJIGRC	0,080
Mecanismo de cierre amortiguado	DP0115-ECRC-2	0,12

Particolare	Codice di ordinazione	W (kg)
Binario da 1,2m x 1 (senza fori di fissaggio)	DA0115-0120RC	0,635
Binario da 2,4m x 1 (senza fori di fissaggio)	DA0115-0240RC	1,270
Binario da 1,2m x 1 (con fori di fissaggio x 12)	DA0115-0120RCH	0,635
Binario da 2,4m x 1 (con fori di fissaggio x 24)	DA0115-0240RCH	1,270
Carrello (sfere in acciaio inossidabile) x 1	DS0115-CASSRC	0,120
Carrello (sfere in polimero) x 1	DP0115-CASSRC	0,085
Arresti di fine corsa (1 arresto + 2 viti)	DA0115-STOPRC	0,007
Maschera di foratura x 1	DZ0115-DJIGRC	0,080
Meccanismo di chiusura morbida	DP0115-ECRC-2	0,12

## Notes:

- Fixing recommendation: M4 countersunk screw/ 4mm countersunk wood screw
- Fix the track as recommended on a rigid and level surface
- Care must be taken while sliding the cassette into the track †
- Infinite track lengths possible. Butt tracks end to end and align the centre lines
- For permanent pinned connection (3mm pins not supplied), use drilling jig (sold separately)
- See illustrations for mounting options and load ratings
- Material: track – aluminium 6000 series, carriage – stainless steel and nylon
- For soft-close mechanism, refer to 'DP0115-ECRC' in 'Mounting kits and accessories' section
- For sliding cabinet door mounting brackets kits, refer to '635xx' in 'Mounting kits and accessories'

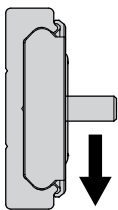
## Notas:

- Recomendaciones de montaje: tornillo avellanado M4/ tornillo de madera avellanado de 4mm
- Fije la pista según lo recomendado sobre una superficie rígida y uniforme
- Se deberá tener cuidado al deslizar la cassette en la pista †
- Posibilidad de tramos infinitos de pista. Ensamble las pistas una tras otra y alinee las líneas centrales
- Para la conexión permanente con pernos (pernos no suministrados) utilice la plantilla de taladro (vendida por separado)
- Véanse las ilustraciones para las opciones de montaje y capacidades de carga
- Material: pista - aluminio Serie 6000, carro - acero inoxidable y nilón
- Para el mecanismo de cierre suave, consulte la "DP0115-ECRC" en la sección "Kits y accesorios de montaje"
- Para los kits de abrazaderas de montaje de puertas correderas de armarios, consulte la "635xx" en la sección "Kits y accesorios de montaje"

## Note:

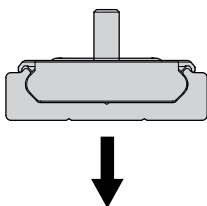
- Consigli per il fissaggio: vite M4 a testa svasata/ vite da 4mm a testa conica per legno
- Fissare il binario su superficie rigida e in piano come consigliato
- Prestare attenzione durante l'inserimento della cassetta nel binario †
- Sono possibili lunghezze di binario infinite. Giuntare i binari di testa e allineare le mezzerie
- Per il collegamento permanente tramite perni (non forniti), usare la maschera di foratura (venduta separatamente)
- Per le opzioni di montaggio e le portate, vedere le illustrazioni
- Materiali: binario - alluminio serie 6000, carrello - acciaio inossidabile e nylon
- Per il meccanismo di chiusura ammortizzata, fare riferimento a "DP0115-ECRC" nella sezione "Kit e accessori di montaggio"
- Per i kit di staffe di montaggio per ante scorrevoli armadio, fare riferimento a "635xx" nella sezione "Kit e accessori di montaggio"

Distance tested: 80,000m  
Distancia probada: 80.000m  
Distanza di test: 80.000m



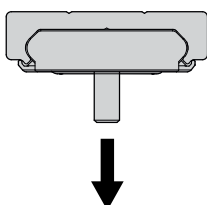
DS0115-CASSRC	kg
x 1	50
x 2	90
x 3	130

DP0115-CASSRC	kg
x 1	30
x 2	54
x 3	75



DS0115-CASSRC	kg
x 1	30
x 2	55
x 3	70

DP0115-CASSRC	kg
x 1	18
x 2	32
x 3	42



DS0115-CASSRC	kg
x 1	40
x 2	70
x 3	90

DP0115-CASSRC	kg
x 1	24
x 2	42
x 3	54

## Notes:

- Distribute weight evenly across carriage(s)
- Due to the extensive variety of applications and possible orientations, we recommend that customers test this product to their specific requirements
- Not recommended for high torque applications
- Please refer to 2D CAD drawings for dimensional tolerances

## Notas:

- Distribuya el peso uniformemente entre los carros
- Debido a la amplia variedad de aplicaciones y posibles orientaciones, recomendamos que los clientes prueben este producto a sus requerimientos específicos
- No está recomendado para aplicaciones de alto par
- Por favor, miren el dibujo 2D para las tolerancias dimensionales

## Note:

- Distribuire il peso in modo uniforme sul(i) carrello(i)
- A causa della varietà di applicazioni e possibili orientamenti, consigliamo che il cliente collaudi il prodotto per i suoi requisiti specifici
- Non consigliato per applicazioni soggette a forti torsioni
- Per le tolleranze dimensionali si prega di fare riferimento ai disegni 2D CAD