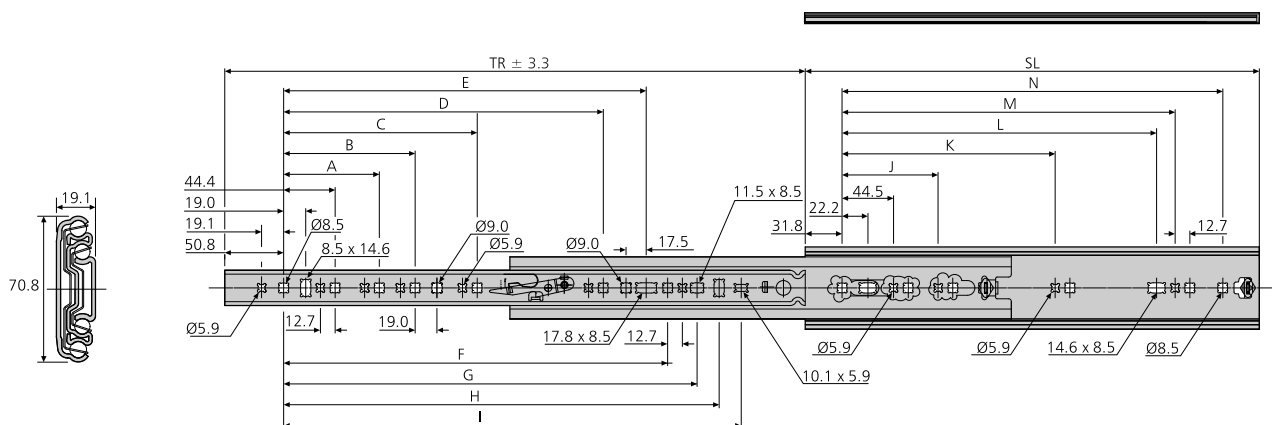
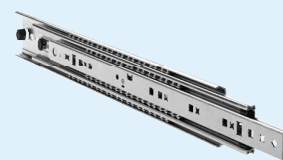


- Load rating up to 160kg
- 100% extension
- 19.1mm slide thickness
- Suitable for drawers up to 1000mm wide
- Hold-in
- Front disconnect
- Optional bracket kits for various mounting options
- Suitable for flat mounting
- Flat mounting reduces load rating by 75%
- Temperature -20°C to +70°C
- DZ - 12 hours salt spray test



- Nośność do 160 kg
- Wysuw 100 %
- Grubość prowadnicy 19,1 mm
- Odpowiednie do szuflad o szerokości do 1000 mm
- Zatrask w pozycji wsuniętej
- Funkcja rozłączania frontu
- Opcjonalny zestaw kątowników do różnych wariantów montażu
- Odpowiednie do montażu na płasko
- Zmniejszenie nośności o 75% przy montażu na płasko
- Temperatury od -20C do +70C
- DZ - 12-godzinny test w mgłę solnej

- Nosnost až 160 kg
- Výsuv 100 %
- Tloušťka výsuvu 19,1 mm
- Vhodný pro zásuvky do šířky 1000 mm
- Přidržení v zasunutém poloze
- Přední odpojení
- Možnost použití sady úhelníků pro různé varianty montáže
- Vhodné také pro horizontální montáž
- Při horizontální montáži se nosnost snižuje o 75%
- Teploty od -20°C do +70°C
- DZ – 12 hodin v solné mlze



7957	mm																kg	
	SL	TR	A	B	C	D	E	F	G	H	I	J	K	L	M	N	W	L
DZ7957-0012-2	304.8	304.8	-	-	-	-	-	-	-	179.4	198.5	-	-	184.2	200.2	241.3	2.38	140
DZ7957-0014-2	355.6	355.6	-	-	-	-	-	-	-	230.2	249.3	-	-	235.0	251.0	292.1	2.80	140
DZ7957-0016-2	406.4	406.4	108.0	-	-	-	-	236.6	262.0	281.0	300.1	-	-	285.8	301.8	342.9	3.19	150
DZ7957-0018-2	457.2	457.2	108.0	-	-	-	-	287.4	312.8	331.8	350.9	-	-	336.6	352.6	393.7	3.62	150
DZ7957-0020-2	508.0	508.0	108.0	171.5	-	-	-	338.2	363.6	382.6	401.7	-	-	387.4	403.4	444.5	4.03	160
DZ7957-0022-2	558.8	558.8	108.0	171.5	-	-	328.7	389.0	414.4	433.4	452.5	-	-	438.2	454.2	495.3	4.42	160
DZ7957-0024-2	609.6	609.6	108.0	171.5	-	-	379.5	439.8	465.2	484.2	503.3	-	-	489.0	505.0	546.1	4.84	160
DZ7957-0026-2	660.4	660.4	108.0	171.5	-	-	430.3	490.6	516.0	535.0	554.1	-	-	539.8	555.8	596.9	5.27	160
DZ7957-0028-2	711.2	711.2	108.0	171.5	-	-	481.1	541.4	566.8	585.8	604.9	-	-	590.6	606.6	647.7	5.88	160
DZ7957-0030-2	762.0	762.0	108.0	171.5	-	-	531.9	592.2	617.6	636.6	655.7	203.2	469.9	641.4	657.4	698.5	6.06	160
DZ7957-0032-2	812.8	812.8	108.0	171.5	-	-	582.7	643.0	668.4	687.4	706.5	203.2	520.7	692.2	708.2	749.3	6.48	160
DZ7957-0034-2	863.6	863.6	108.0	171.5	349.3	-	633.5	693.8	719.2	738.2	757.3	203.2	571.5	743.0	759.0	800.1	6.88	160
DZ7957-0036-2	914.4	914.4	108.0	171.5	349.3	501.7	684.3	744.6	770.0	789.0	808.1	203.2	622.3	793.8	809.8	850.9	7.29	160

Notes:

- *Fixing recommendation: M5/M6 countersunk screw*
- *We recommend that a centrally positioned pull handle is used on wide drawers*
- *Handed slide assembly – levers move in same direction when pair of slides installed*
- *For bracket accessory kit see "634xx". The fixings included will not fit the 7957 slide. We recommend using M6 countersunk screws, or order a fixing kit from Accuride, order code 22409611*

Uwagi:

- *Zalecenia dt. mocowania: Wkręt z łbem wpuszczanym M5/M6*
- *W szerokich szufladach zalecamy stosowanie centralnie umieszczonego uchwytu*
- *Prowadnice lewe i prawe. W zamontowanej parze prowadnic dźwignie poruszają się w tym samym kierunku.*
- *Zestaw elementów montażowych kątowników patrz „634xx”. Załączone elementy złączne nie będą pasowały do prowadnicy 7957. Zalecamy stosowanie śrub M6 z łbem wpuszczanym lub zamówienie zestawu śrub Accuride, kod zamówienia 22409611*

Poznámky:

- *Doporučení k uchycení: Šroub se zápusťnou hlavou M5/M6*
- *Pro široké zásuvky doporučujeme použít centrálně umístěné tahací madlo*
- *Pravostranná a levostranná montáž výsuvů. Když je nainstalován pár výsuvů, páky se pohybují stejným směrem*
- *Sada úhelníků – viz "634xx". Spojovací materiál není vhodný pro výsuv 7957. Doporučujeme použít šrouby M6 se zápusťnou hlavou anebo objednat montážní sadu od společnosti Accuride, kód objednávky 22409611*

