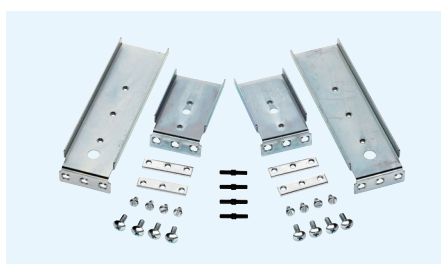


# Enclosure bracket kits

Kit d'équerres pour montage en rack  
Gehäuse-Montagewinkeln



**DZ63374-4**  
(2907)



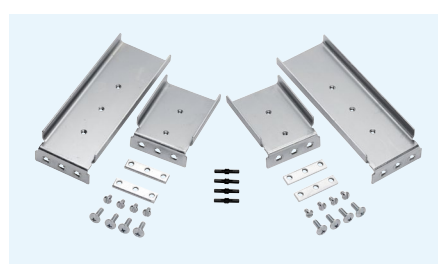
**DZ63460-4**  
(0201/0204/0301/0305)



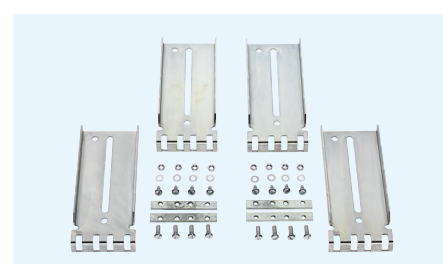
**DZ63480-4**  
(3301/3307/3306DO/3308/3357)



**DZ63450-4**  
(0201/0204/0301/0305)



**DZ63485-4**  
(3507)



**DZ65490-4**  
(3607/3657/5321/5321SC)

63xxx		mm											kg
		A (F)	A (R)	B (4)	B (3)	C	D	E	G	H	J	K	W
DZ63450-4	0201/0204/ 0301/0305	69.9	266.7	57.2	-	15.0	6.35	12.7	-	76.2	82.6	165.1	0.46
DZ63460-4	0201/0204/ 0301/0305	69.9	266.7	-	43.7	15.0	6.5	15.9	-	76.2	82.6	165.1	0.44
DZ63374-4	2907	77.2	153.4	-	44.2	17.5	-	15.9	-	-	-	-	0.38
DZ63480-4	3301/3307/ 3306-DO/ 3308/3357	114.6	114.6	-	44.5	18.3	7.4	15.2	66.0	-	-	-	0.41
DZ63485-4	3507	77.6	153.8	-	55.7	17.8	5.3	15.9	-	-	-	-	0.60
DZ65490-4	3607/3657/ 5321/ 5321SC	140.0	140.0	60.0	-	14.0	5.5	15.9	96.0	-	-	-	0.75

(F) Front / Avant / Vorne

(R) Rear / Arrière / Hinten

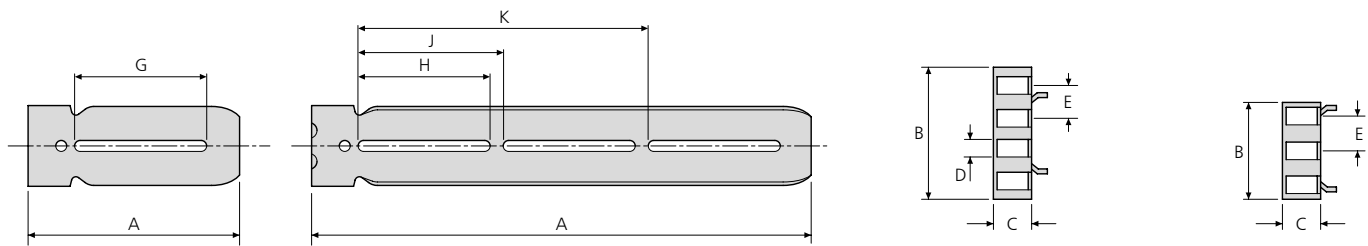
(4) 4 hole / 4 trous / 4-Loch

(3) 3 hole / 3 trous / 3-Loch

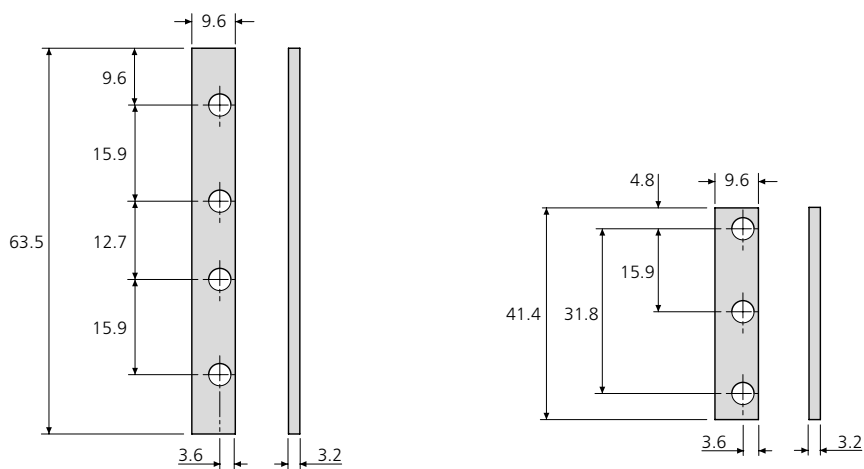
# Enclosure bracket kits

Kit d'équerres pour montage en rack

Gehäuse-Montagewinkeln



## Bar nuts / Barre taraudée / Leistenmuttern



### Notes:

- Each kit comprises 4 brackets, 4 bar nuts, 8 screw kits for brackets, 8 fillister head screws. Customer supplies captive nuts

### Notes:

- Chaque kit comprend 4 équerres de fixation, 4 barres taraudées, 8 boulons de fixation, 8 vis de fixation à tête cylindrique fendue. Les écrous cages ne sont pas fournis

### Hinweise:

- Jeder Satz enthält 4 Winkel, 4 Leistenmuttern, 8 Schrauben für Winkel, 8 Linsenkopfschrauben. Käfig-Muttern im Lieferumfang nicht enthalten