

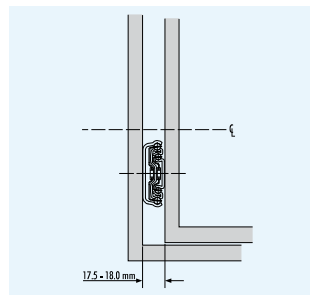
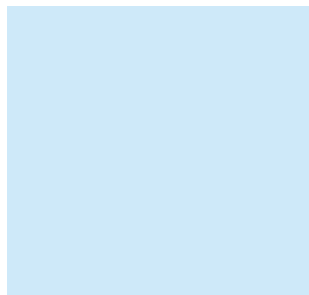
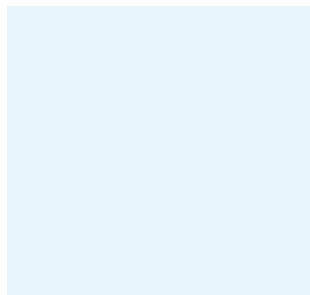
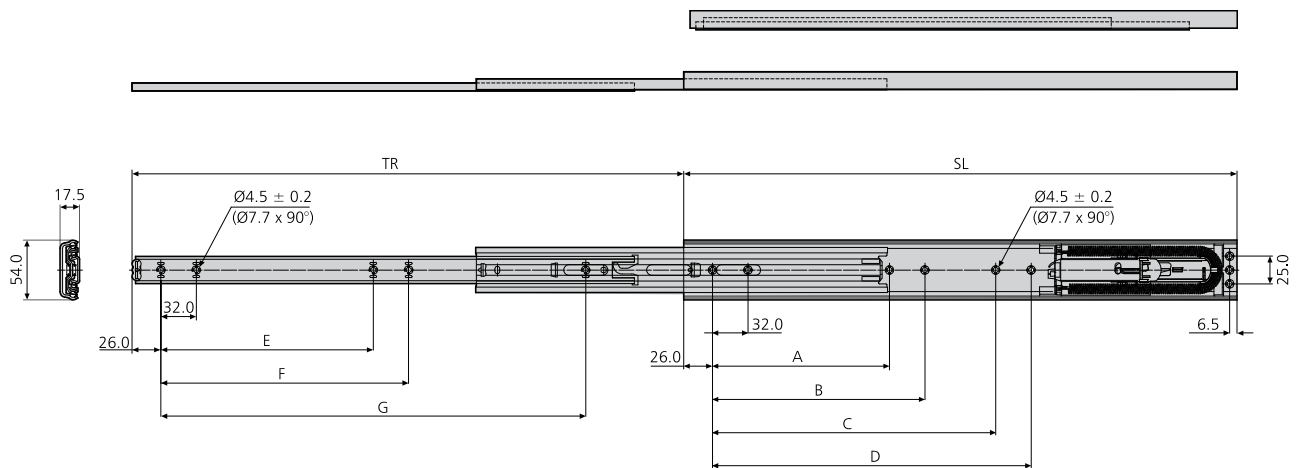
# 5417EC

- Soft-close
- Load rating up to 55kg per pair
- 100% extension
- 17.5mm slide thickness
- Opening pull force 25 N ± 5 N
- Soft-close on the last 45mm of closing cycle
- Not suitable for flat mounting
- Temperature +10°C to +40°C
- DZ - 12 hours salt spray test

80,000

- Fermeture automatique avec amortissement
- Charge jusqu'à 55kg per paire
- Course 100%
- Épaisseur de glissière de 17,5mm
- Force d'ouverture 25 N ± 5 N
- Fermeture amortie 45mm avant la fin de course
- Ne convient pas pour un montage à plat
- Température d'utilisation de +10 °C à +40 °C
- DZ - 12 heures de tenue au brouillard salin

- Gedämpfter Selbsteinzug
- Lastwert bis 55kg pro paar
- Vollauszug
- 17,5mm Schienendicke
- Auszugskraft 25 N ± 5 N
- Soft Close-Dämpfungssystem auf den letzten 45mm vor der geschlossenen Position
- Nicht für Flachmontage geeignet
- Temperatur +10°C bis +40°C
- DZ - 12 Stunden Salzsprühtest



| 5417EC        | mm  |       |     |     |     |     |     |     |     | kg   |    |
|---------------|-----|-------|-----|-----|-----|-----|-----|-----|-----|------|----|
|               | SL  | TR± 3 | A   | B   | C   | D   | E   | F   | G   | W    | L  |
| DZ5417-0040EC | 400 | 400.2 | 160 | 192 | -   | -   | 128 | 160 | 288 | 2.22 | 45 |
| DZ5417-0045EC | 450 | 449.4 | 192 | 224 | -   | -   | 160 | 192 | 320 | 2.53 | 45 |
| DZ5417-0050EC | 500 | 498.6 | 160 | 192 | 256 | 288 | 192 | 224 | 384 | 2.81 | 50 |
| DZ5417-0055EC | 550 | 547.8 | 192 | 224 | 288 | 320 | 192 | 224 | 416 | 3.12 | 50 |
| DZ5417-0060EC | 600 | 597.0 | 224 | 256 | 352 | 384 | 224 | 256 | 480 | 3.41 | 50 |
| DZ5417-0070EC | 700 | 695.4 | 288 | 320 | 448 | 480 | 256 | 288 | 576 | 4.00 | 55 |

**Notes:**

- *Fixing recommendation: 4mm woodscrew/ M4 countersunk screw*
- *Vertical (side) mounting only*
- *Operating range 10° – 40°C*
- *Load ratings quoted are the maximum for a pair of side mounted slides, mounted 450mm apart, unless otherwise stated. For more information, refer to "How to select a slide" section*

**Notes:**

- *Visserie recommandée: Vis à bois 4mm/ M4 tête fraisée*
- *Montage sur chant uniquement*
- *Plage de fonctionnement: de 10 à 40°C*
- *Charge maximum par paire de glissières montées sur chant sur un tiroir de 450mm de largeur, sauf indication contraire. Pour de plus amples informations, reportez-vous à la section « Pour bien sélectionner la glissière »*

**Hinweise:**

- *Empfohlene Befestigung: Holzschraube 4mm/ M4 Senkkopfschraube*
- *Nur Vertikalmontage*
- *Betriebsbereich 10°C – 40°C*
- *Falls nicht anders angegeben, sind die genannten Tragkräfte die maximal erreichbaren, bei einem Paar seitlich montierten Führungen mit 450mm Schienenabstand. Weitere Information siehe Abschnitt „Schienen-Auswahl“*