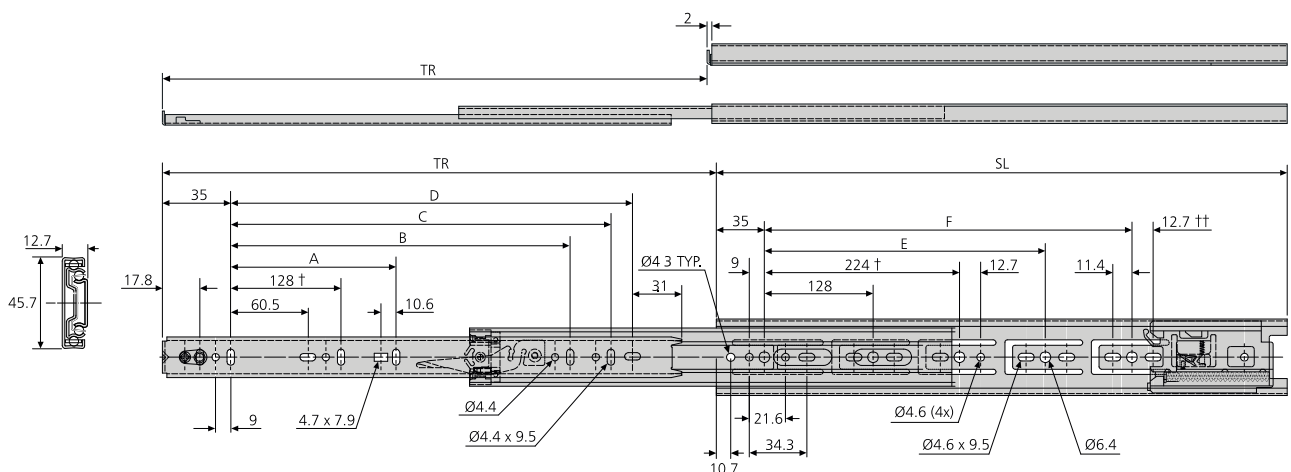
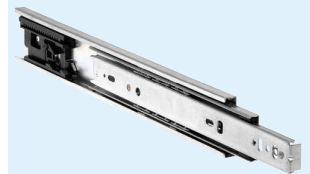


- Touch release – push drawer front to open or close
- Opens drawers approximately 50-125mm from the closed position
- Activation force:  
3832TR = 22 N  
3832HDTR = 35 N
- Load rating up to 45kg per pair
- Stay-closed feature
- Heavy duty stay-closed option 3832HDTR
- 100% extension
- 12.7mm slide thickness
- Front disconnect
- Hold-in
- Cam drawer adjust (3.2mm)
- Not suitable for flat mounting
- Temperature -20°C to +70°C
- DZ - 12 hours salt spray test
- DB - 96 hours salt spray test



- Système Touch Release – pousser sur l'avant du tiroir pour ouvrir ou fermer
- Le tiroir s'ouvre sur environ 50 à 125mm à partir de la position fermée
- Force de déclenchement:  
3832TR = 22 N  
3832HDTR = 35 N
- Charge jusqu'à 45kg per paire
- Système de maintien en position fermée
- Système renforcé de maintien en position fermée 3832HDTR
- Course 100%
- Épaisseur de glissière de 12,7mm
- Déconnexion frontale
- Point dur en position fermée
- Réglage de la hauteur du tiroir par excentrique (3,2mm)
- Ne convient pas pour un montage à plat
- Température d'utilisation de -20 °C à +70 °C
- DZ - 12 heures de tenue au brouillard salin
- DB - 96 heures de tenue au brouillard salin

- Touch release – auf die Schublade drücken zum Öffnen oder Schliessen
- Schubladen werden um ca. 50mm-125mm aus der geschlossenen Position ausgezogen
- Aktivierungskraft:  
3832TR = 22 N  
3832HDTR = 35 N
- Lastwert bis 45kg pro paar
- Schliessfunktion
- Optionale stärkere Schliessfunktion 3832HDTR
- Vollauszug
- 12,7mm Schienendicke
- Frontschnelltrennung
- Rastung in geschlossener Position
- Einstellnocken für Schublade (3,2mm)
- Nicht für Flachmontage geeignet
- Temperatur -20°C bis +70°C
- DZ - 12 Stunden Salzsprühtest
- DB - 96 Stunden Salzsprühtest



† Hole not available for 3832-0030TR/HDTR  
Trou non disponible sur la 3832-0030TR/HDTR  
Montageloch nicht bei 3832-0030TR/HDTR

†† Hole not available for 3832-0040/50/60TR/HDTR  
Trou non disponible sur la 3832-0040/50/60TR/HDTR  
Montageloch nicht bei 3832-0040/50/60TR/HDTR

# 3832TR/3832HDTR



3832TR/ 3832HDTR	mm								kg	
	SL	TR	A	B	C	D	E	F	W	L
*3832-0030TR	300	305	-	-	-	192	-	-	0.83	42
DZ3832-0030HDTR	300	305	-	-	-	192	-	-	0.83	42
*3832-0035TR	350	356	-	-	-	242	-	-	0.98	43
DZ3832-0035HDTR	350	356	-	-	-	242	-	-	0.98	43
*3832-0040TR	400	406	-	-	-	292	288	-	1.13	44
DZ3832-0040HDTR	400	406	-	-	-	292	288	-	1.13	44
*3832-0045TR	450	457	-	320	-	342	320	-	1.31	45
DZ3832-0045HDTR	450	457	-	320	-	342	320	-	1.31	45
*3832-0050TR	500	508	-	320	-	392	384	-	1.47	45
DZ3832-0050HDTR	500	508	-	320	-	392	384	-	1.47	45
*3832-0055TR	550	559	224	416	-	442	416	-	1.62	45
DZ3832-0055HDTR	550	559	224	416	-	442	416	-	1.62	45
*3832-0060TR	600	610	224	416	-	492	352	480	1.75	45
DZ3832-0060HDTR	600	610	224	416	-	492	352	480	1.75	45
*3832-0065TR	650	660	224	416	512	542	352	512	1.89	44
DZ3832-0065HDTR	650	660	224	416	512	542	352	512	1.89	44
*3832-0070TR	700	711	224	416	512	592	352	544	2.06	43
DZ3832-0070HDTR	700	711	224	416	512	592	352	544	2.06	43

\* 3832TR only prefix DZ for bright zinc plate, DB for black zinc plate, DW for white electro-plate  
 3832TR disponible en DZ pour zingué brillant, DB pour zingué noir, DW pour laqué blanc  
 Nur bei 3832TR, Präfix DZ für helle Oberfläche, DB für schwarze Oberfläche, DW für weiße Oberfläche

## Notes:

- Fixing recommendation: M4 screw/4mm wood screw/6mm Euro screw
- Max. head. ht. 2.5mm/Ø9.6mm
- Use for side (vertical) mount only
- Drawer width should not exceed slide length
- Not for lateral file drawer applications or where the drawer is wider than it is deep
- Load ratings quoted are the maximum for a pair of side mounted slides installed 450mm apart, unless otherwise stated. For more information, refer to "How to select a slide" section

## Notes:

- Visserie recommandée: Vis M4/vis à bois 4mm/ Eurovis 6mm
- Hauteur de tête 2,5mm/Ø9,6mm
- Pour un montage latéral (sur chant) uniquement
- Il n'est pas recommandé que la largeur du tiroir soit supérieure à la longueur de la glissière
- Utilisation déconseillée dans les meubles larges ou lorsque le tiroir est plus large que profond
- Charge maximum par paire de glissières montées sur chant sur un tiroir de 450mm de largeur, sauf indication contraire. Pour de plus amples informations, reportez-vous à la section « Pour bien sélectionner la glissière »

## Hinweise:

- Empfohlene Befestigung: Schraube M4/ Holzschraube 4mm /Euro-Schraube 6mm
- Max. Kopfhöhe 2,5mm/Ø9,6mm
- Nur für seitliche Montage geeignet
- Schubbreite sollte nicht grösser als die Schienenlänge sein
- Nicht für Aktenauszüge oder wo der Schub breiter als seine Tiefe ist
- Falls nicht anders angegeben, sind die genannten Tragkräfte die maximal erreichbaren, bei einem Paar seitlich montierten Führungen mit 450mm Schienenabstand. Weitere Information siehe Abschnitt „Schienen-Auswahl“