

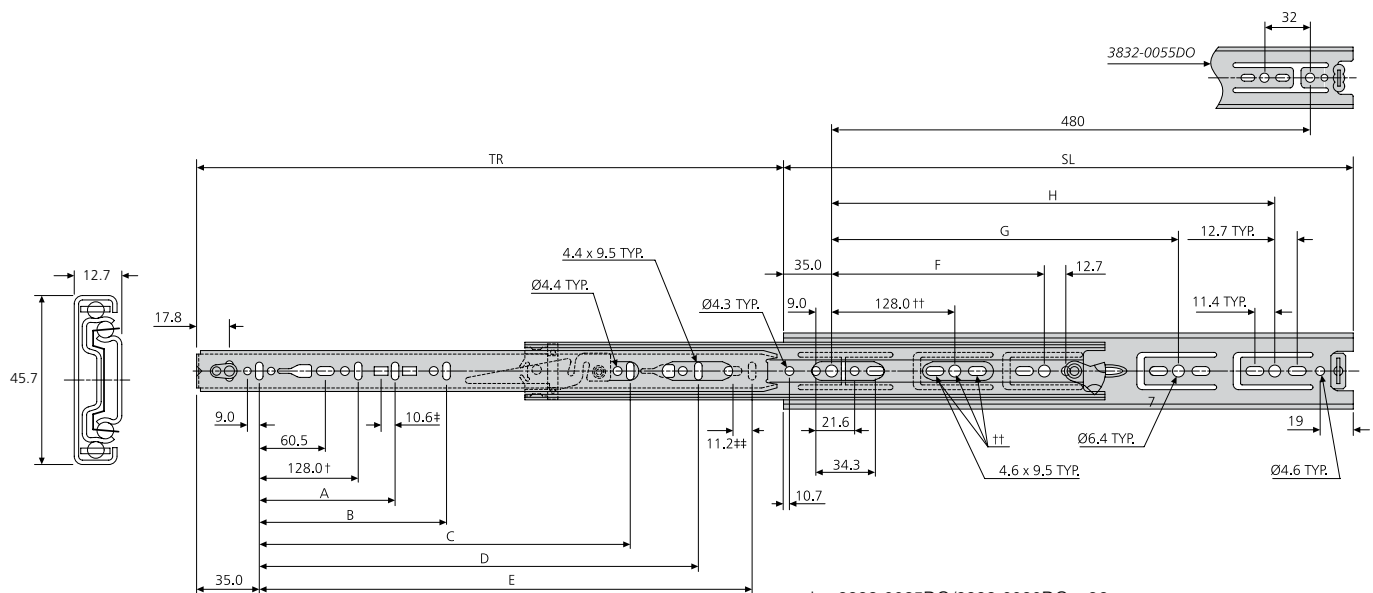
3832DO

- Hold-out in open position
- Load rating up to 45/50kg
- 100% extension
- 12.7mm slide thickness (14mm with mounting bracket)
- Optional clip-on bracket for bottom and platform mounting
- Front disconnect
- Hold-in
- Cam drawer adjust (3.2mm)
- Not suitable for flat mounting
- Temperature -20°C to +70°C
- DZ - 12 hours salt spray test

10,000 80,000

- Dispositivo de sujeción en posición abierta
- Capacidad de carga hasta 45/50kg
- 100% extensión
- Espesor de la guía de 12,7mm (14mm con escuadra de montaje)
- Escuadra opcional para montaje en la base del cajón o en plataforma
- Dispositivo de desconexión frontal
- Dispositivo de sujeción en posición cerrada
- Ajuste de cajón por leva (3,2mm)
- No adecuada para montaje horizontal
- Temperatura de -20C hasta +70C
- DZ - 12 horas de exposición en el ensayo de niebla salina

- Trattenimento in posizione di apertura
- Portata fino a 45/50kg
- Estrazione 100%
- Spessore guida 12,7mm (14mm con staffa di montaggio)
- Staffa opzionale a clip per montaggio sul fondo o su piattaforma
- Sgancio frontale
- Trattenimento in posizione di chiusura
- Regolazione cassetto tramite camma (3,2mm)
- Non adatta per montaggio in piano
- Temperatura da -20 a +70
- DZ - test a 12 ore in nebbia salina



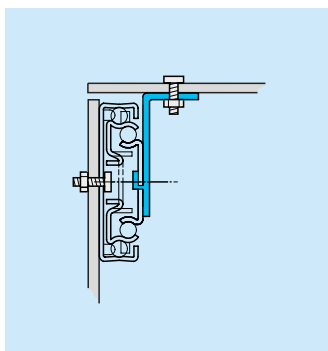
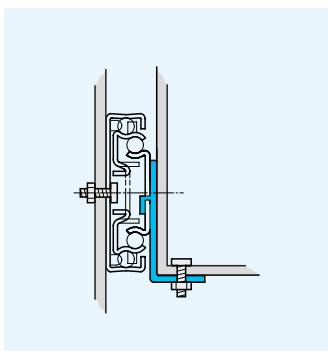
† 3832-0025DO/3832-0030DO – 96mm

†† Hole not available for 3832-0025DO/3832-0030DO
 Agujero no disponible para la guía 3832-0025DO/3832-0030DO
 Foro non disponibile per 3832-0025DO/3832-0030DO

‡ 3832-0060DO,3832-0065DO,3832-0070DO

‡‡ Hole not available for 3832-0025DO
 Agujero no disponible para la guía 3832-0025DO
 Foro non disponibile per 3832-0025DO

3832DO	mm										kg		
	SL	TR	A	B	C	D	E	F	G	H	W	L 10,000	L 80,000
DZ3832-0025DO	250	254	-	-	-	-	192	160	-	-	0.77	47	41
DZ3832-0030DO	300	305	-	-	-	-	242	224	-	-	0.91	48	42
DZ3832-0035DO	350	356	-	-	-	-	292	224	-	-	1.07	49	43
DZ3832-0040DO	400	406	-	-	-	-	342	224	320	-	1.21	50	44
DZ3832-0045DO	450	457	-	-	320	-	392	-	352	-	1.37	50	45
DZ3832-0050DO	500	508	-	-	320	-	442	-	416	-	1.53	50	45
DZ3832-0055DO	550	559	-	-	320	416	492	-	352	-	1.68	50	45
DZ3832-0060DO	600	610	224	-	416	-	542	224	352	480	1.86	50	45
DZ3832-0065DO	650	660	224	-	416	544	592	224	352	544	1.97	49	44
DZ3832-0070DO	700	711	224	288	416	544	642	224	-	544	2.17	48	43



Notes:

- Fixing recommendation: M4 screw/4mm wood screw/6mm Euro screw
- Max. head. ht. 2.5mm/Ø9.6mm
- For optional clip-on brackets, refer to '633xx' in 'Mounting kits and accessories' section. Not 3832-0025DO/0030DO
- Vertical (side) mounting only
- Load ratings quoted are the maximum for a pair of side mounted slides installed 450mm apart, unless otherwise stated. For more information, refer to 'How to select a slide' section

Notas:

- Recomendaciones de montaje: tornillo M4/tornillo de madera 4mm/tornillo Euro de 6mm
- Altura máxima de la cabeza 2,5mm/Ø9,6mm
- Para las abrazaderas de mordaza opcionales, consulte la "633xx" en la sección "Kits y accesorios de montaje". No 3832-0025/0030DO
- Montaje vertical exclusivamente
- Sin precisión adicional, la capacidad de carga máxima corresponde a un par de guías montada verticalmente y con una distancia entre ellas de 450mm. Para obtener más información, consulte la sección "Selección de guías"

Note:

- Consigli per il fissaggio: vite M4/vite per legno da 4mm/vite Euro da 6mm
- Altezza max. testa della vite 2,5mm/Ø9,6mm
- Per le staffe a clip opzionali, fare riferimento a "633xx" nella sezione "Kit e accessori di montaggio". Escluso 3832-0025/0030DO
- Solo montaggio verticale
- Le portate dichiarate sono il massimo per una coppia di guide montate di lato a 450mm di larghezza a meno che diversamente dichiarato. Per ulteriori informazioni, fare riferimento alla sezione "Selezione guide"