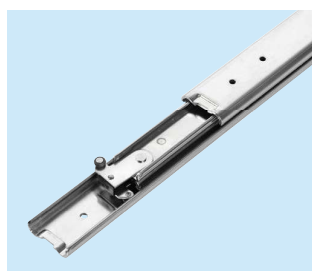
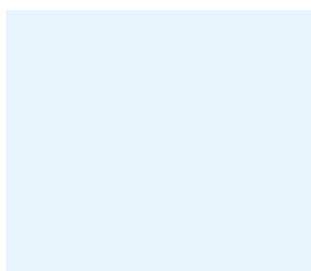
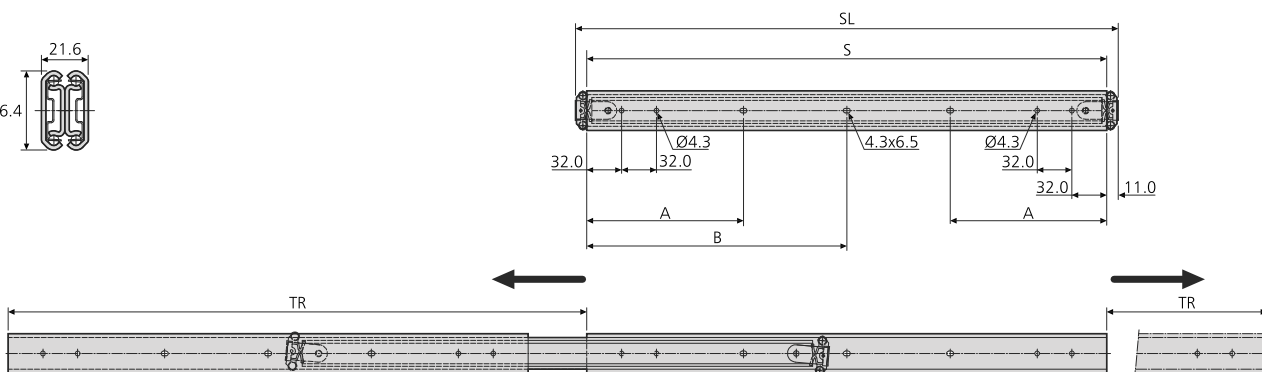
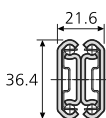


- Two-way travel
- Load rating up to 45kg
- 100% extension
- 21.6mm slide thickness
- Hold-in (at centre)
- Not suitable for flat mounting
- Temperature -20°C to +70°C
- DZ - 12 hours salt spray test
- DB - 96 hours salt spray test

80,000

- Recorrido bilateral
- Capacidad de carga hasta 45kg
- 100% extensión
- Espesor de la guía de 21,6mm
- Dispositivo de sujeción en posición cerrada (en el centro)
- No adecuada para montaje horizontal
- Temperatura de -20C hasta +70C
- DZ - 12 horas de exposición en el ensayo de niebla salina
- DB - 96 horas de exposición en el ensayo de niebla salina

- Corsa bidirezionale
- Portata fino a 45kg
- Estrazione 100%
- Spessore guida 21,6mm
- Trattenimento in posizione centrale
- Non adatta per montaggio in piano
- Temperatura da -20 a +70
- DZ - test a 12 ore in nebbia salina
- DB - test a 96 ore in nebbia salina



3630	mm						kg	
	SL	S	TR	Trx2	A	B	W	L
*3630-0030	300	278	332	664	-	139	1.54	35
*3630-0035	350	328	384	768	144	-	1.81	40
*3630-0040	400	378	432	864	144	-	2.11	40
*3630-0045	450	428	484	968	144	-	2.35	45
*3630-0050	500	478	532	1064	144	-	2.66	45
*3630-0055	550	528	584	1168	144	-	2.89	45
*3630-0060	600	578	632	1264	144	-	3.18	45
*3630-0070	700	678	732	1464	176	339	3.76	40

* Prefix DZ for bright zinc plate, DB for black zinc plate
 Prefijo DZ para cinc brillante, DB para negro
 Prefisso DZ per passivazione brillante, DB per passivazione nera

Notes:

- *Fixing recommendation: M4 screw/ 4mm wood screw*
- *Max.head. ht. 2.5mm/Ø9.6mm*
- *Vertical (side) mounting only*
- *Load ratings quoted are the maximum for a pair of side mounted slides installed 450mm apart, unless otherwise stated. For more information, refer to 'How to select a slide' section of the catalogue*

Notas:

- *Recomendaciones de montaje: tornillo M4/ tornillo de madera de 4mm*
- *Altura máxima de la cabeza 2,5mm/Ø9,6mm*
- *Montaje vertical exclusivamente*
- *Sin precisión adicional, la capacidad de carga máxima corresponde a un par de guías montada verticalmente y con una distancia entre ellas de 450mm. Para obtener más información, consulte la sección "Selección de guías"*

Note:

- *Consigli per il fissaggio: vite M4/vite per legno da 4mm*
- *Altezza max. testa della vite 2,5mm/Ø9,6mm*
- *Solo montaggio verticale*
- *Le portate dichiarate sono il massimo per una coppia di guide montate di lato a 450mm di larghezza a meno che diversamente dichiarato. Per ulteriori informazioni, fare riferimento alla sezione "Selezione guide"*