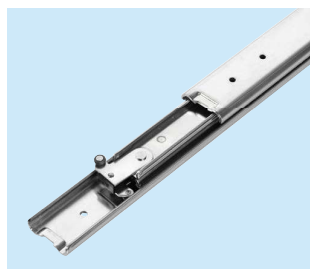
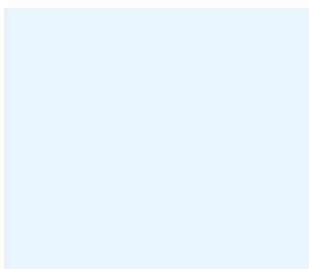
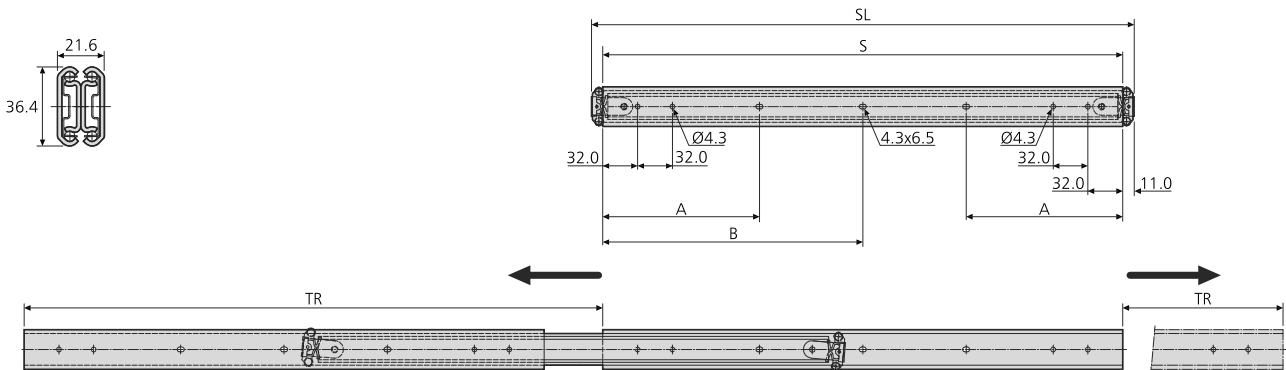
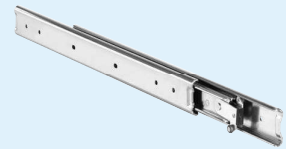


- Two-way travel
- Load rating up to 45kg per pair
- 100% extension
- 21.6mm slide thickness
- Hold-in (at centre)
- Not suitable for flat mounting
- Temperature -20°C to +70°C
- DZ - 12 hours salt spray test
- DB - 96 hours salt spray test



- Double course
- Charge jusqu'à 45kg per paire
- Course 100%
- Épaisseur de glissière de 21,6mm
- Point dur central
- Ne convient pas pour un montage à plat
- Température d'utilisation de -20 °C à +70 °C
- DZ - 12 heures de tenue au brouillard salin
- DB - 96 heures de tenue au brouillard salin

- Auszug in beide Richtungen
- Lastwert bis 45kg pro paar
- Vollauszug
- 21,6mm Schienendicke
- Rastung in Mittelposition
- Nicht für Flachmontage geeignet
- Temperatur -20°C bis +70°C
- DZ - 12 Stunden Salzsprühtest
- DB - 96 Stunden Salzsprühtest



3630	mm						kg	
	SL	S	TR	Trx2	A	B	W	L
*3630-0030	300	278	332	664	-	139	1.54	35
*3630-0035	350	328	384	768	144	-	1.81	40
*3630-0040	400	378	432	864	144	-	2.11	40
*3630-0045	450	428	484	968	144	-	2.35	45
*3630-0050	500	478	532	1064	144	-	2.66	45
*3630-0055	550	528	584	1168	144	-	2.89	45
*3630-0060	600	578	632	1264	144	-	3.18	45
*3630-0070	700	678	732	1464	176	339	3.76	40

* Prefix DZ for bright zinc plate, DB for black zinc plate
 Préfixe DZ pour zingué brillant, DB pour zingué noir
 Präfix DZ für helle Oberfläche, DB für schwarze Oberfläche

Notes:

- Fixing recommendation: M4 screw/
4mm wood screw
- Max.head. ht. 2.5mm/Ø9.6mm
- Vertical (side) mounting only
- Load ratings quoted are the maximum for a pair of side mounted slides installed 450mm apart, unless otherwise stated. For more information, refer to "How to select a slide" section

Notes:

- Visserie recommandée: Vis M4/vis à bois 4mm
- Hauteur de tête 2,5mm/Ø9,6mm
- Montage sur chant uniquement
- Charge maximum par paire de glissières montées sur chant sur un tiroir de 450mm de largeur, sauf indication contraire. Pour de plus amples informations, reportez-vous à la section « Pour bien sélectionner la glissière »

Hinweise:

- Empfohlene Befestigung: Schraube M4/
Holzschraube 4mm
- Max. Kopfhöhe 2,5mm/Ø9,6mm
- Nur Vertikalmontage
- Falls nicht anders angegeben, sind die genannten Tragkräfte die maximal erreichbaren, bei einem Paar seitlich montierten Führungen mit 450mm Schienenabstand. Weitere Information siehe Abschnitt „Schienen-Auswahl“