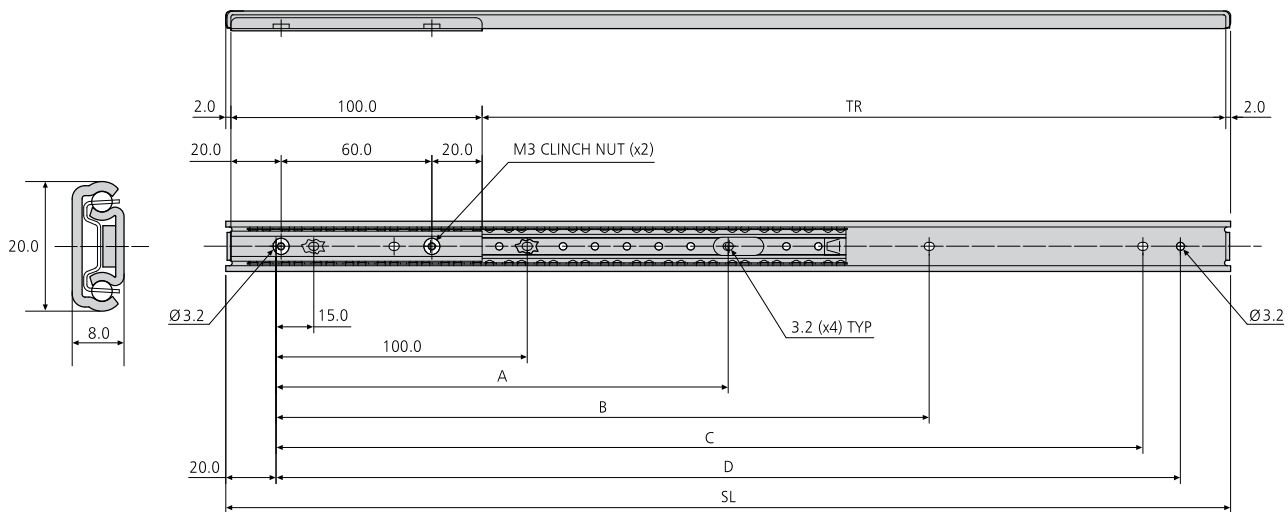


- Load rating up to 18.5kg
- Linear motion
- 8mm slide thickness
- Sold in pairs
- Vertical or horizontal mounting
- Suitable for flat mounting
- Temperature -20°C to +110°C
- DZ - 12 hours salt spray test



- Charge jusqu'à 18,5kg
- Guidage linéaire
- Épaisseur de glissière de 8mm
- Vendues par paire
- Montage vertical ou horizontal
- Possibilité de montage à plat
- Température d'utilisation de -20 °C à +110 °C
- DZ - 12 heures de tenue au brouillard salin

- Lastwert bis 18,5kg
- Linearbewegung
- 8mm Schienendicke
- Verkauf paarweise
- Vertikale oder horizontale Montage
- Für Flachmontage geeignet
- Temperatur -20°C to +110°C
- DZ - 12 Stunden Salzprühtest



2415	mm						kg	
	SL	TR±3	A	B	C	D	W	L
DZ2415-0020	200	96	-	-	145.0	160.0	0.21	18.5
DZ2415-0025	250	146	-	-	195.0	210.0	0.26	18.5
DZ2415-0030	300	196	-	160.0	245.0	260.0	0.30	18.5
DZ2415-0035	350	246	-	210.0	295.0	310.0	0.34	18.5
DZ2415-0040	400	296	-	260.0	345.0	360.0	0.38	18.5
DZ2415-0045	450	346	205.0	310.0	395.0	410.0	0.42	18.5
DZ2415-0050	500	396	230.0	360.0	445.0	460.0	0.46	18.5
DZ2415-0055	550	446	255.0	410.0	495.0	510.0	0.50	18.5

Notes:

- Fixing recommendation: M3
- Please refer to 2D CAD drawings for dimensional tolerances

Notes:

- Visserie recommandée: Vis M3
- Pour les tolérances dimensionnelles, veuillez vous reporter à nos plans 2D

Hinweise:

- Empfohlene Befestigung: Schraube M3
- Bitte beachten Sie die 2D-CAD-Zeichnung wegen Abmessungstoleranzen