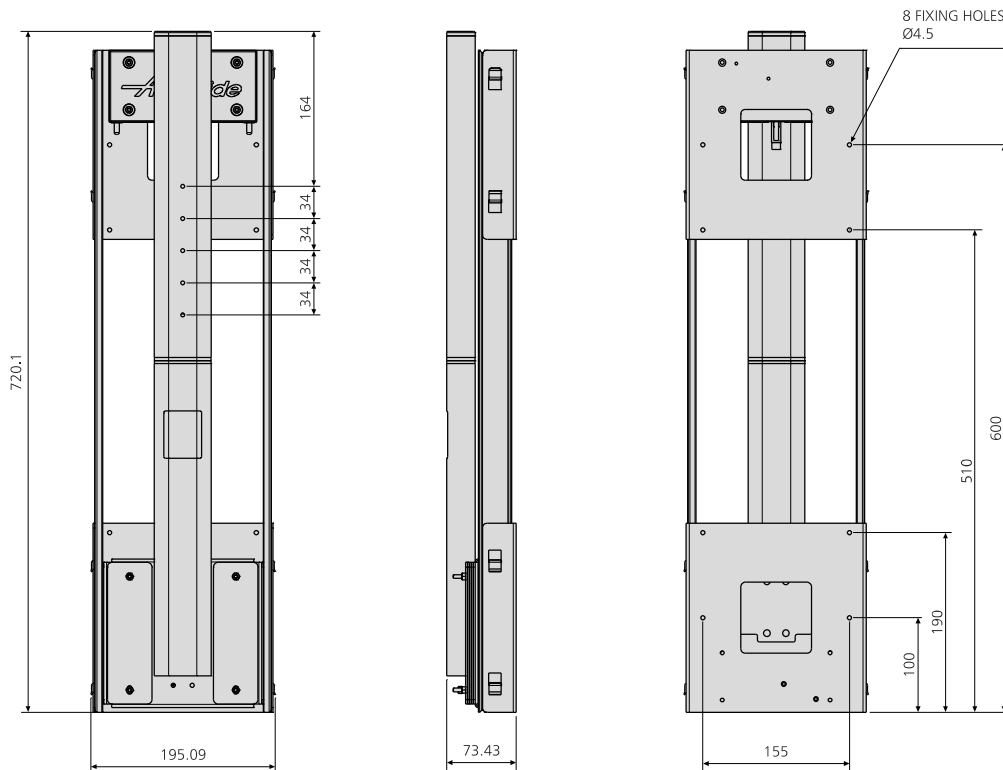
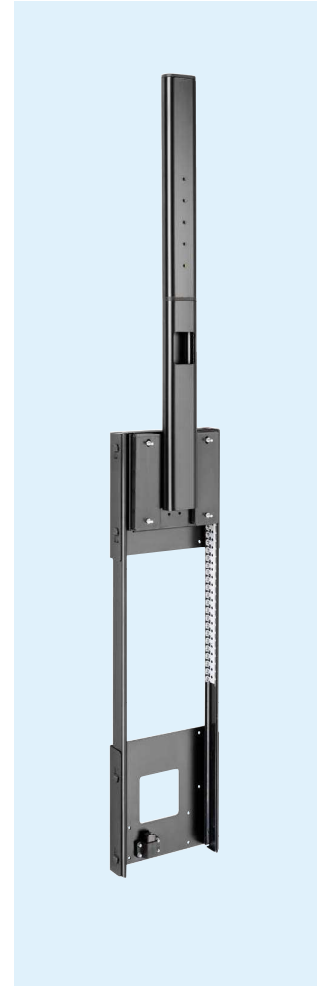


# DBLIFT-0019

- Push to open mechanical lift
- Suitable for screens weighing 2.5-6.5kg and up to 450mm high
- Travel 538mm
- Swivel +/- 112.5°
- Raises to fully extended position in under 2 seconds
- With damper and weights to control movement
- Wire management and cable control kit included
- 1 x weight pack included, additional packs available, see chart
- Choice of 18° tilt or fixed VESA brackets (not included)
- Versatile design for lifting any item within weight and size limitations
- Fixing hardware included
- RoHS compliant
- 2 year warranty
- Weight per unit: 5.83kg
- Not suitable for flat mounting

- Empuje para abrir el elevador mecánico
- Idóneo para pantallas que pesen entre 2,5kg y 6,5kg, y 450mm de altura
- Recorrido 538mm
- Giro +/- 112,5°
- Extensión completa en 2 segundos
- Con amortiguadores y pesas para controlar el movimiento
- Gestión del cableado y kit de control de cables incluido
- 1 paquete de pesas incluido; paquetes adicionales disponibles; véase gráfica
- Elección de abrazaderas VESA fijas o con 18° de inclinación (no incluidas)
- Diseño versátil para levantar cualquier objeto cuando haya limitaciones de peso o tamaño
- Se incluyen los accesorios de montaje
- Conforme a la normativa RoHS
- 2 Años de garantía
- Peso por unidad: 5,83kg
- No adecuada para montaje horizontal

- Spingere per aprire il sollevatore meccanico
- Adatto per schermi del peso di 2,5-6,5kg, e altezze fino 450mm
- Corsa di 538mm
- Rotazione +/- 112,5°
- Si alza automaticamente a tutt'altezza in 2 secondi
- Con smorzatore e pesi per il controllo del movimento
- Gestione e kit di controllo cavi compresi
- 1 x pacco pesi compreso, pacchetti supplementari disponibili, vedere tabella
- Scelta di staffe VESA fisse o con inclinazione di 18° (non comprese)
- Design versatile per sollevare qualsiasi articolo di peso e dimensioni concesse
- Minuteria di fissaggio inclusa
- Conformità alla direttiva RoHS
- Due anni di garanzia
- Peso per unità: 5,83kg
- Non adatta per montaggio in piano





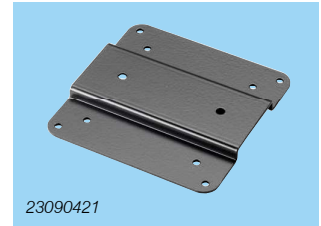
23090621



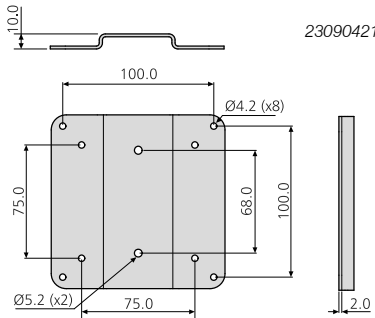
23090821



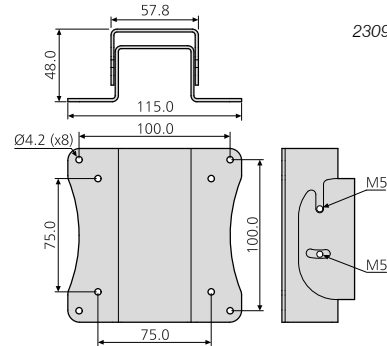
23090221



23090421



23090421



23090221

W (kg)	No bracket	Fixed bracket	Tilt bracket
Min	3kg	2.6kg	2.5kg
Additional weight packs			
2.5 - 3.0	-	3	3
3.0 - 3.5	3	3	3
3.5 - 4.0	3	3	2
4.0 - 4.5	2	2	2
4.5 - 5.0	2	2	2
5.0 - 5.5	1	1	1
5.5 - 6.0	1	1	0
6.0 - 6.5	0	0	0
Max	6.5kg	6.5kg	6.5kg

Order 1 x weight extension plate kit: 23090821

W (kg)	Sin abrazadera	Abrazadera sin inclinación	Abrazadera con inclinación
Min	3kg	2,6kg	2,5kg
Paquetes de pesas adicionales			
2.5 - 3.0	-	3	3
3.0 - 3.5	3	3	3
3.5 - 4.0	3	3	2
4.0 - 4.5	2	2	2
4.5 - 5.0	2	2	2
5.0 - 5.5	1	1	1
5.5 - 6.0	1	1	0
6.0 - 6.5	0	0	0
Max	6,5kg	6,5kg	6,5kg

Pedir 1 x kit de extensión de pesas: 23090821

W (kg)	Senza staffa	Staffa senza inclinazione	Staffa con inclinazione
Min	3kg	2,6kg	2,5kg
Pacchetto aggiuntivo di pesi			
2.5 - 3.0	-	3	3
3.0 - 3.5	3	3	3
3.5 - 4.0	3	3	2
4.0 - 4.5	2	2	2
4.5 - 5.0	2	2	2
5.0 - 5.5	1	1	1
5.5 - 6.0	1	1	0
6.0 - 6.5	0	0	0
Max	6.5kg	6,5kg	6,5kg

Ordinare 1 x kit piastra di estension peso: 23090821

Bracket and extension plate weights are accounted for within the calculations.

Very low TV and accessory weight may cause the unit to lift too quickly.

**Min** relates to minimum recommended weight. Weights below this may not provide enough counterbalance for the mechanism and could cause rapid movement that may damage the unit or the installed item.

**Max** relates to maximum recommended weight. Weights above this may be possible but may not lift and would become balanced, requiring manual movement.

Los pesos de las abrazaderas y de la placa de extensión ya van incluidos en los cálculos.

Un peso muy pequeño en la televisión o el accesorio podría hacer que la unidad se levantara demasiado rápidamente.

**Mín.** se refiere al peso mínimo recomendado. Los pesos inferiores a éste podrían no proporcionar suficiente contrapeso para el mecanismo y podrían causar un rápido movimiento que podría dañar la unidad o el elemento instalado.

**Máx.** se refiere al peso máximo recomendado. Podrían utilizarse pesos superiores a éste, pero entonces podrían no levantar la unidad y quedarse equilibrados, requiriendo un empuje manual.

I calcoli tengono conto dei pesi piastra di estensione e staffe.

Il peso molto basso di TV e accessori può far sì che l'unità si sollevi troppo rapidamente.

**Min** si riferisce al peso minimo consigliato. Pesi inferiori possono non costituire un contrappeso sufficiente per il meccanismo e potrebbero causare movimenti rapidi che potrebbero danneggiare l'unità e il prodotto installato.

**Max** si riferisce al peso massimo consigliato. Pesi superiori potrebbero non venir sollevati e rimanere in equilibrio, richiedendo quindi la movimentazione manuale.