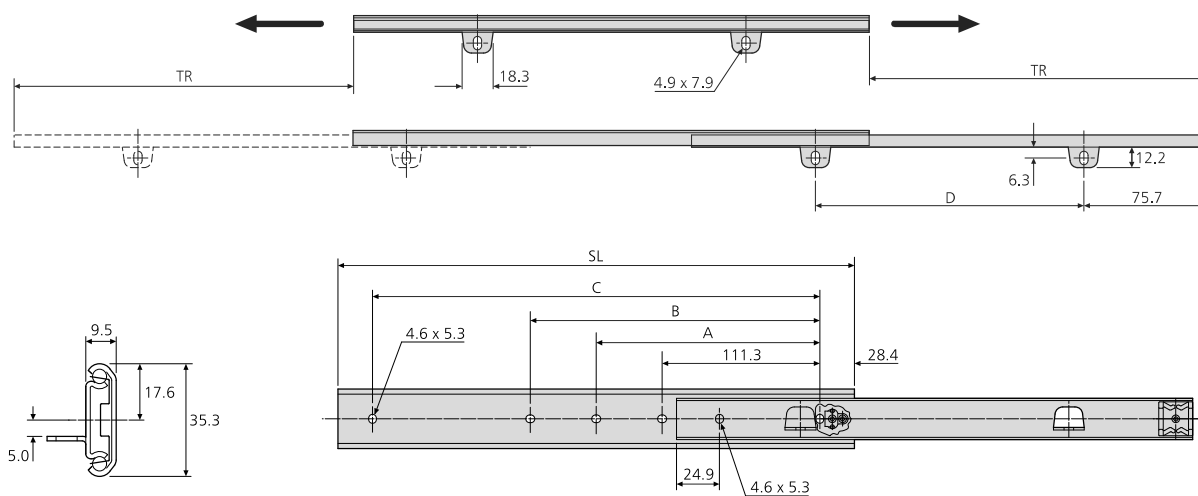


- Two way travel
- Load rating up to 35kg
- 75% extension
- 9.5mm slide thickness
- Hold-in (at centre)
- Built-in mounting tabs
- Fixing hardware included
- Not suitable for flat mounting
- Temperature -20°C to +70°C
- DZ - 12 hours salt spray test

50,000

- Recorrido bilateral
- Capacidad de carga hasta 35kg
- 75% extensión
- Espesor de la guía de 9,5mm
- Dispositivo de sujeción en posición cerrada (en el centro)
- Pestañas integradas
- Kit de fijación incluida
- No adecuada para montaje horizontal
- Temperatura de -20C hasta +70C
- DZ - 12 horas de exposición en el ensayo de niebla salina

- Corsa bidirezionale
- Portata fino a 35kg
- Estrazione 75%
- Spessore guida 9,5mm
- Trattenimento in posizione centrale
- Piastrine di montaggio incorporate
- Elementi di fissaggio inclusi
- Non adatta per montaggio in piano
- Temperatura da -20 a +70
- DZ - test a 12 ore in nebbia salina



2002	mm						kg	
	SL	TR	A	B	C	D	W	L
DZ2002-0012-2	305	221.5	-	136.7	247.7	153.4	0.59	35
DZ2002-0014-2	356	272.3	-	187.5	298.5	204.2	0.69	35
DZ2002-0016-2	406	297.7	-	238.3	349.3	255.0	0.78	35
DZ2002-0018-2	457	323.1	200.2	289.1	400.1	305.8	0.89	35
DZ2002-0020-2	508	373.9	225.6	339.9	450.9	356.6	1.00	32
DZ2002-0022-2	558	399.3	251.0	390.7	501.7	407.4	1.08	31
DZ2002-0024-2	610	424.7	276.4	441.5	552.5	458.2	1.19	29
DZ2002-0026-2	660	475.5	301.8	492.3	603.3	509.0	1.28	27
DZ2002-0028-2	711	500.9	327.2	543.1	654.1	559.8	1.38	24

**Notes:**

- *Fixing recommendation: M4 screw/  
4mm wood screw*
- *Max. head. ht. 2.5mm/Ø9.6mm*
- *Vertical (side) mounting only*
- *Load ratings quoted are the maximum for a pair of side mounted slides installed 450mm apart, unless otherwise stated. For more information, refer to 'How to select a slide' section*

**Notas:**

- *Recomendaciones de montaje: tornillo M4/tornillo de madera de 4mm*
- *Altura máxima de la cabeza 2,5mm/Ø9,6mm*
- *Montaje vertical exclusivamente*
- *Sin precisión adicional, la capacidad de carga máxima corresponde a un par de guías montada verticalmente y con una distancia entre ellas de 450mm. Para obtener más información, consulte la sección "Selección de guías"*

**Note:**

- *Consigli per il fissaggio: vite M4/vite per legno da 4mm*
- *Altezza max. testa della vite 2,5mm/Ø9,6mm*
- *Solo montaggio verticale*
- *Le portate dichiarate sono il massimo per una coppia di guide montate di lato a 450mm di larghezza a meno che diversamente dichiarato. Per ulteriori informazioni, fare riferimento alla sezione "Selezione guide"*