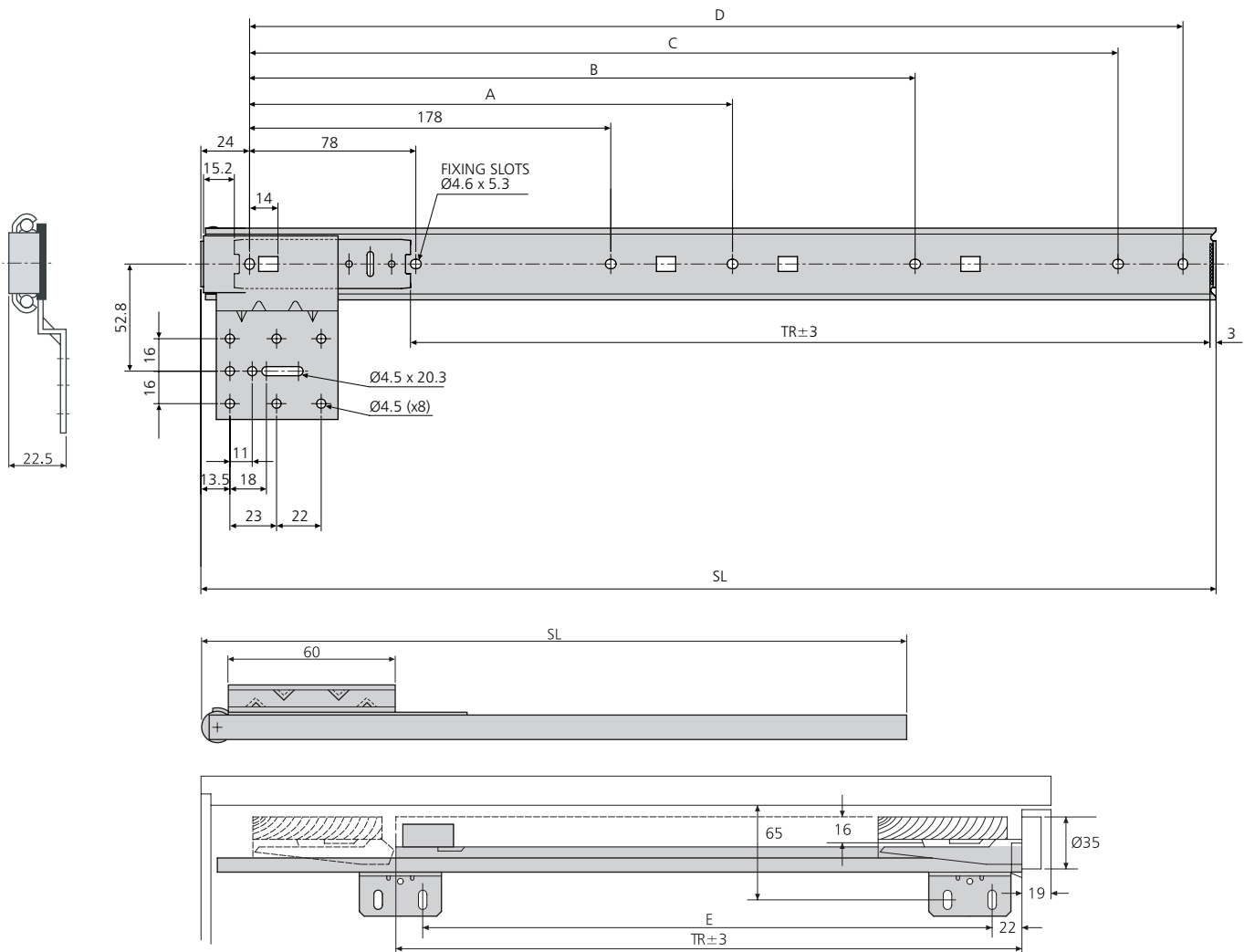
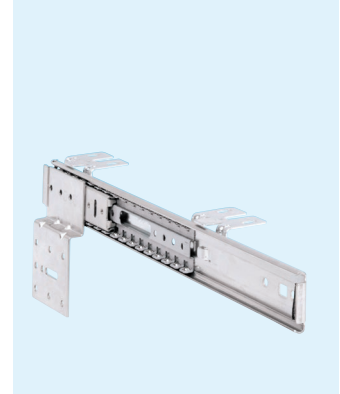


- Maximum door weight 5.5kg
- Use with 1316 for synchronised movement and to increase door weight and size
- Vertical or horizontal use
- Not suitable for flat mounting
- DZ - 12 hours salt spray test

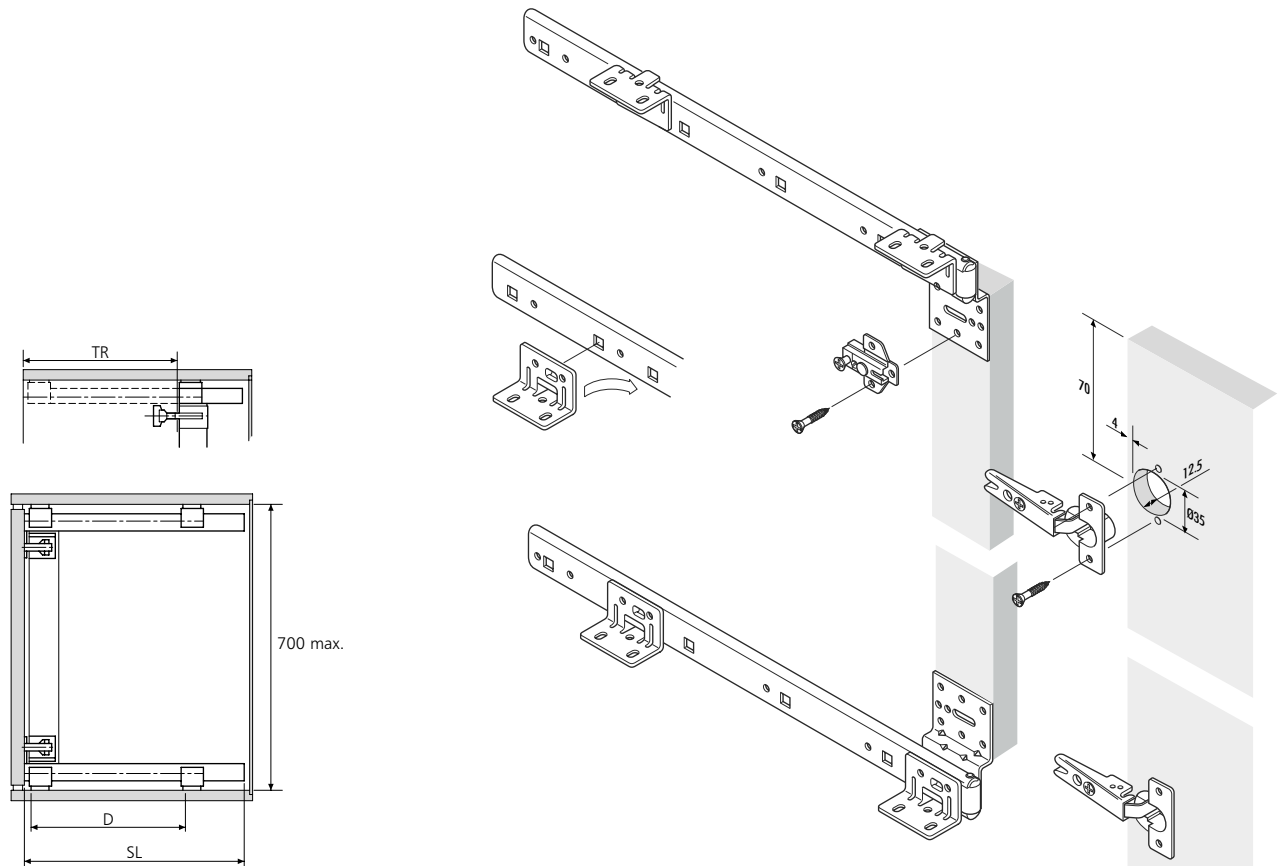
50,000

- Peso máximo de la puerta 5,5kg
- Utilizar con la 1316 para el movimiento sincronizado y para incrementar el peso y tamaño de la puerta
- Uso vertical u horizontal
- No adecuada para montaje horizontal
- DZ - 12 horas de exposición en el ensayo de niebla salina

- Peso massimo anta 5,5kg
- Usare con la 1316 per un movimento sincronizzato e per aumentare il peso e le dimensioni anta
- Uso orizzontale o verticale
- Non adatta per montaggio in piano
- DZ - test a 12 ore in nebbia salina



1319	mm							kg
	SL	TR	A	B	C	D	E	W
DZ1319-0035-2	350	244	-	278	310	-	186	0.77
DZ1319-0040-2	400	294	228	38	360	-	236	0.84
DZ1319-0045-2	450	344	278	378	410	-	286	0.89
DZ1319-0050-2	500	394	328	428	460	-	366	0.96
DZ1319-0055-2	550	444	38	478	510	-	386	1.04
DZ1319-0060-2	600	494	278	428	528	560	436	1.09

**Notes:**

- Wood thickness should be 16-20mm
- Maximum door height 700mm
- Hinges, base plates and follower strip not supplied
- Follower strip must be used (not supplied). Oak or hard maple recommended
- Refer to hinge table on page 152
- Fixing recommendation: 4mm wood screw
- Please refer to 2D CAD drawings for dimensional tolerances

Notas:

- El espesor de la madera debería ser de 16 a 20mm
- Altura de puerta máxima 700mm
- Las bisagras, bases y listón de madera no se suministran
- Se deberá utilizar listón de madera. Se recomienda roble o arce duro
- Consúltese la tabla de bisagras de la página 152
- Recomendaciones de montaje: tornillo de madera de 4mm
- Por favor, miren el dibujo 2D para las tolerancias dimensionales

Note:

- Lo spessore dell'anta dovrebbe essere entro 16-20mm
- Altezza massima anta 700mm
- Cerniere, piastrine di base e montante non forniti
- Si deve usare un apposito montante tra le due guide. Si consiglia quercia o acciaio
- Fare riferimento alla tabella cerniere a pagina 152
- Consigli per il fissaggio: vite per legno da 4mm
- Per le tolleranze dimensionali si prega di fare riferimento ai disegni 2D CAD