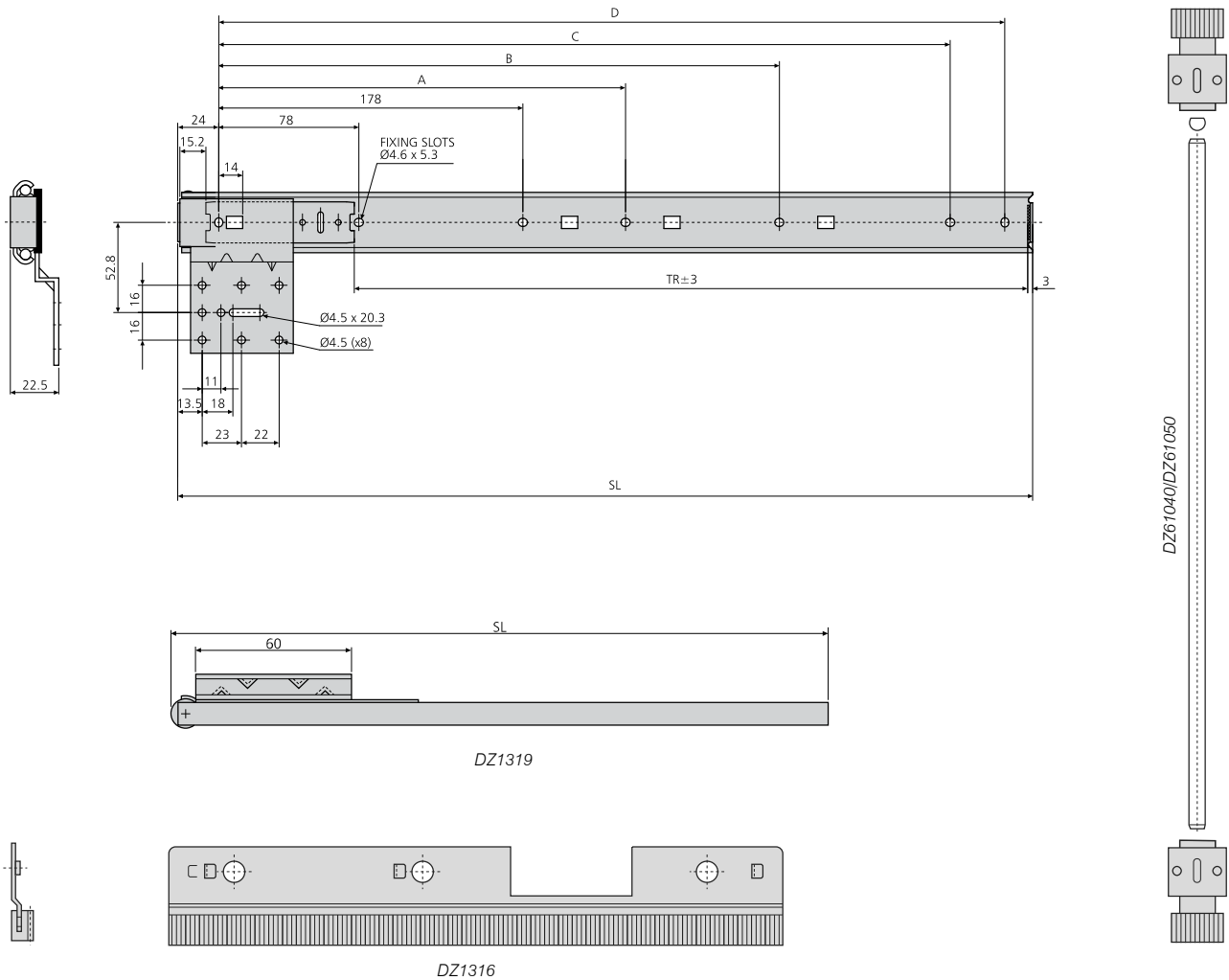
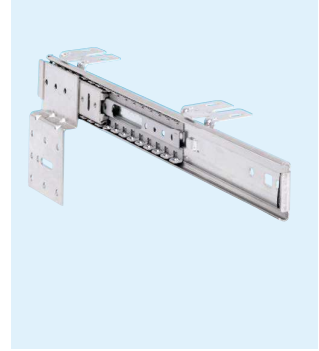


- Anti-Racking mechanism for 1319 slide
- Maximum door weight 25kg
- Synchronised movement
- Not suitable for flat mounting
- Temperature -20°C to +70°C
- DZ - 12 hours salt spray test

80,000

- Mecanismo antideslizante para guía 1319
- Peso máximo de la puerta 25kg
- Control sincronizado
- No adecuada para montaje horizontal
- Temperatura de -20C hasta +70C
- DZ - 12 horas de exposición en el ensayo de niebla salina

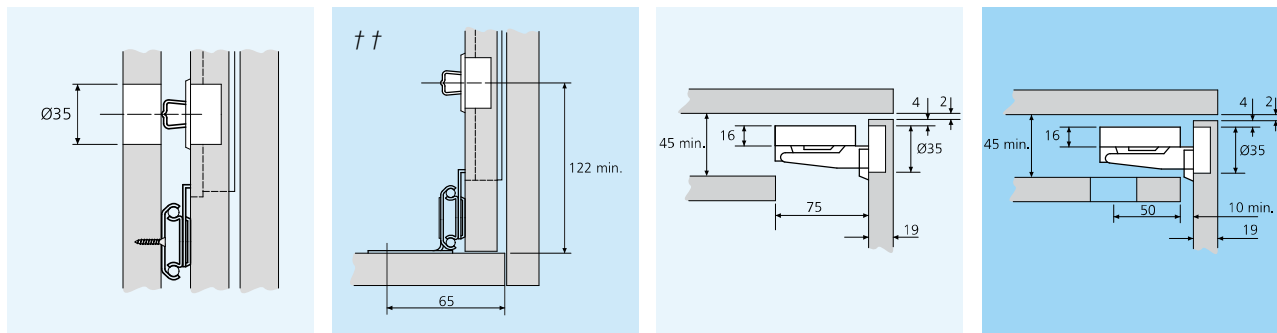
- Meccanismo anti-racking per slitta 1319
- Peso massimo anta 25kg
- Controllo sincronizzato
- Non adatta per montaggio in piano
- Temperatura da -20 a +70
- DZ - test a 12 ore in nebbia salina



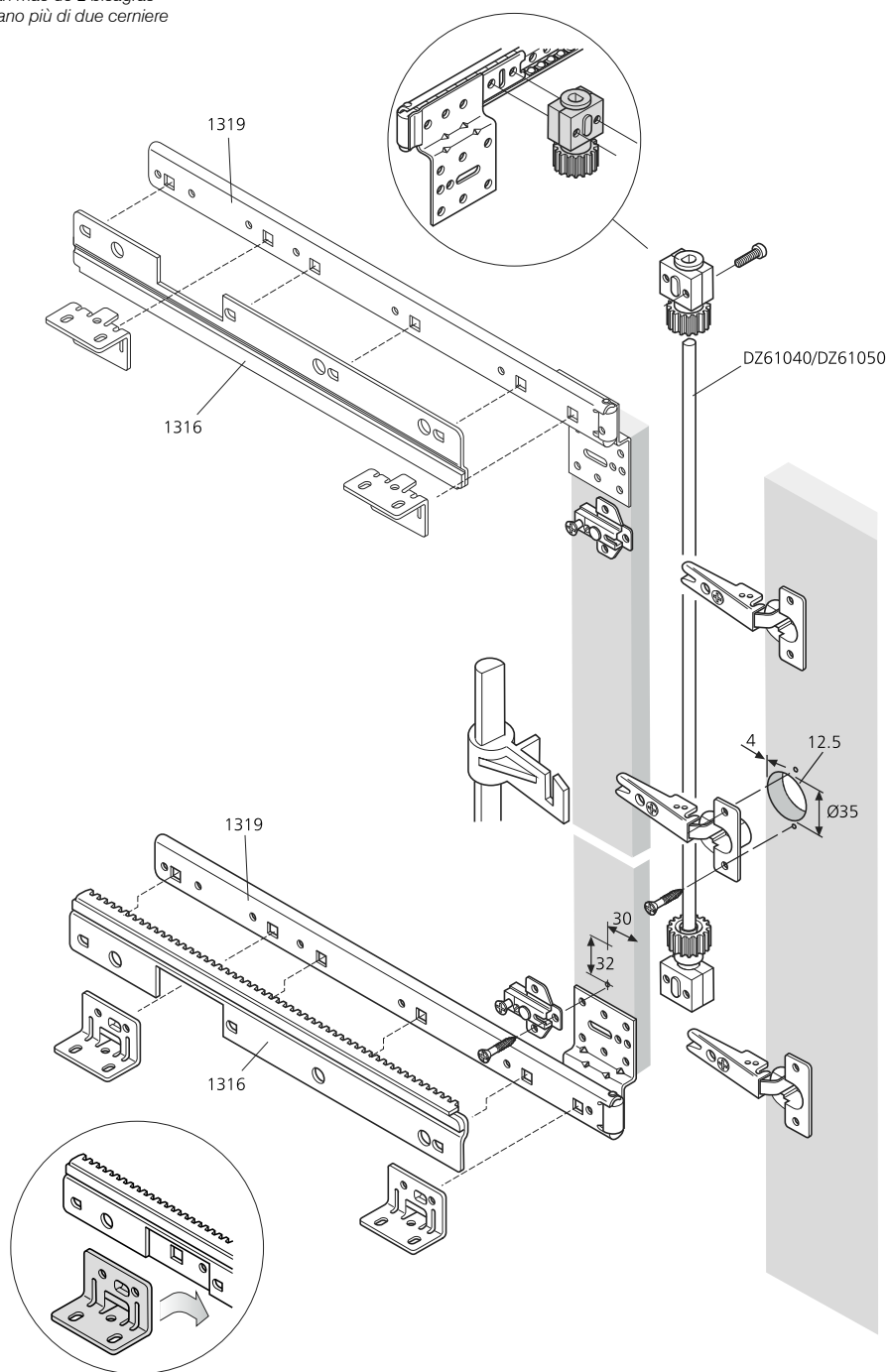
1316 †	DZ1319 SL (mm)	W (kg)
DZ1316-0035	350	0.49
DZ1316-0040	400	0.55
DZ1316-0045	450	0.66
DZ1316-0050	500	0.74
DZ1316-0055	550	0.83
DZ1316-0060	600	0.92

	mm	W
DZ61040	2000	0.71
DZ61050	2500	0.90

† 1316 – Anti-Racking mechanism for 1319 slide
 1316 – Mecanismo antideslizante para guía 1319
 1316 – Meccanismo anti-racking per slitta 1319



†† Only when using more than 2 hinges
 Sólo cuando se utilizan más de 2 bisagras
 Solo quando si utilizzano più di due cerniere



DZ1316 kit comprises:

- 2 x toothed rails, galvanised steel/white plastic
- 2 x pinions with screw mounts, white plastic
- Mounting screws, M4 x 25mm
- 1 rod support

DZ61040 kit comprises:

- 1 x profiled rod (2000mm), drawn steel, polished nickel-plated. Maximum door height 1800mm

DZ61050 kit comprises:

- 1 x profiled rod (2500mm), drawn steel, polished nickel-plated. Maximum door height 2300mm. Maximum horizontal door width 1200mm

Notes:

- Wood thickness should be 16-20mm
- Hinges, base plates and follower strip not supplied
- 2-5 hinges required on doors up to 2300mm
- Follower strip must be used (not supplied). Oak or hard maple recommended
- Refer to 'Hinge recommendations' at the end of this section
- Fixing recommendation: 4mm wood screw/ 6mm Euro screw
- It is essential to order 1316 as an additional part number to 1319
- Connection rod ordered separately (DZ61040/DZ61050)
- Vertical (side) mounting only
- Please refer to 2D CAD drawings for dimensional tolerances

El juego DZ1316 comprende:

- 2 ralles dentados, acero galvanizado/ plástico blanco
- 2 piñones dentados con soporte para tornillos, plástico blanco
- Tornillos de montaje, M4 x 25mm
- 1 barra de soporte

El juego DZ61040 comprende:

- 1 barra perfilada (2000mm), acero, niquelada y pulida. Altura de puerta máxima 1800mm

El juego DZ61050 comprende:

- 1 barra perfilada (2500mm), acero, niquelada y pulida. Altura de puerta máxima 2300mm. Ancho máximo de puerta horizontal 1200mm

Notas:

- El espesor de la madera debería ser de 16 a 20mm
- Las bisagras, bases y listón de madera no se suministran
- 2-5 bisagras necesitadas para puertas hasta 2300mm
- Se deberá utilizar listón de madera
- Consulte las "Bisagras recomendadas para las guías de puertas correderas giratorias"
- Recomendaciones de montaje: tornillo de madera de 4mm/tornillo euro de 6mm
- Es esencial ordenar este accesorio como un número de pieza adicional a la 1319
- Barra de conexión pedida por separado (DZ61040/DZ61050)
- Montaje vertical exclusivamente
- Por favor, miren el dibujo 2D para las tolerancias dimensionales

Il kit DZ1316 comprende:

- 2 x binari dentati, acciaio zincato/plastica bianca
- 2 x pignoni con montaggi a vite, plastica bianca
- Viti di montaggio, M4 x 25mm
- 1 supporto asta

Il kit DZ61040 comprende:

- 1 x asta profilata (2000mm), acciaio trafilato, nichelato lucido. Altezza massima anta 1800mm

Il kit DZ61050 comprende:

- 1 x asta profilata (2500mm), acciaio trafilato, nichelato lucido. Altezza massima anta 2300mm. Massima larghezza orizzontale della porta 1200mm

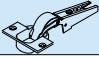
Note:


- Lo spessore dell'anta dovrebbe essere tra 16-20mm
- Cerniere, piastrine di base e montante non forniti
- Per porte fino a 2300mm sono richiesta da 2 a 5 cerniere
- Si deve usare un montante tra le due guide
- Fare riferimento "Cerniere consigliate per le guide per ante rientranti"
- Consigli per il fissaggio: vite per legno da 4mm/ vite Euro da 6mm
- È essenziale ordinare 1316 come numero supplementare parte per la 1319
- Asta di collegamento ordinata separatamente (DZ61040/DZ61050)
- Solo montaggio verticale
- Per le tolleranze dimensionali si prega di fare riferimento ai disegni 2D CAD


Hinge recommendations


Bisagras recomendadas para las guías de puertas correderas giratorias

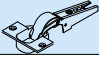
Cerniere consigliate per le guide per ante rientranti

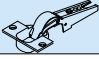
1	1234		E	F	A (mm)	B (mm)	C (mm)
	BLUM	35mm	175H9160	71T9550	16.0-19.0	6.0	1.0±2.0
	SALICE	35mm	BAR3R39	C2ABG99	19.0 20.6	8.0 9.5	0.7
	SALICE	40mm	BAR3R09	CFA7P99	19.0-31.8	14.0	0.7
	GRASS	35mm	F058139747	F028138521	19.0-25.0	6.0	1=/-2.0

2	1234		E	F	A (mm)	B (mm)	C (mm)
	SALICE	40mm	BAR3R09	CFA7G99	16.0-20.6	15.0	11.3

1	1312		E	F	A (mm)	B (mm)	C (mm)
	BLUM	35mm	173L6100 175H7100 173H7100	71T9550	16.0-19.0	7.0	1.0±2.0
	SALICE	35mm	BAR3R09	C2ABA99	19.0-22.0	8.0	1.0±2.0
	GRASS	35mm	F058139720	F028138519	16.0-24.0	7.0	1=/-2.0

1	1316/1319		E	F	A (mm)	B (mm)	C (mm)
	BLUM	35mm	175H7100 175H7100	75T1550 91M2550	16.0-20.0 16.0-20.0	6.0 6.0	4.0±2.0 4.0±2.0
	SALICE	35mm	BAR3R39	C2ABA99	16.0-20.0	6.5	1.0
	GRASS	35mm	F058139746	F028138519	16.0-20.0	6.0	3.0±2.0

1	1432		E	F	A (mm)	B (mm)	C (mm)
	BLUM	35mm	173L6100 175H7100 173H7100	71T9550	19.0-22.0	7.0	4.3±2.0
	SALICE	35mm	BAR3R39	C2ABA99 C2ABG99	19.0 20.6	8.0 9.0	2.3 1.8
	SALICE	40mm	BAR3R39	CFA7G99	19.0-31.8	15.0	2.3
	GRASS	35mm	F058139746	F028138520	19.0-32.0mm	7.0	1=/-2.0

2	1432		E	F	A (mm)	B (mm)	C (mm)
	SALICE	40mm	BAR3P09	CFA7A99	19.0	15.0	11.7

