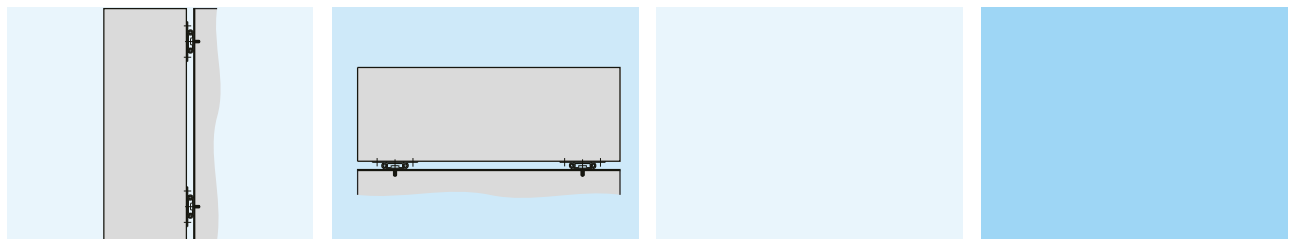
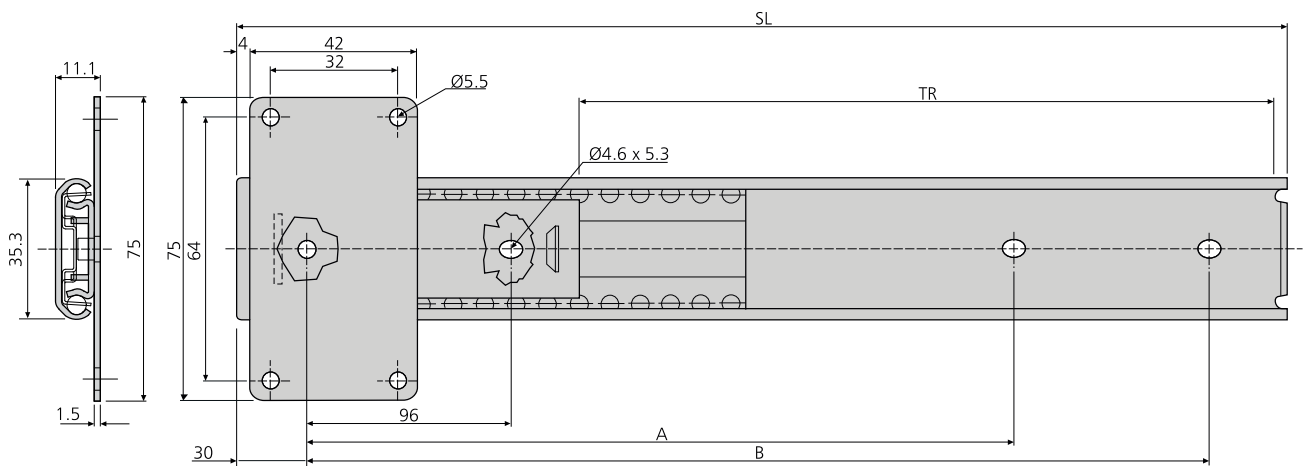


- Load rating up to 60kg
- Linear motion
- Slide thickness 11.1mm
- Hold-out at one end
- Sold in pairs
- Vertical or horizontal mounting
- Suitable for flat mounting
- Temperature -20°C to +70°C
- DZ - 12 hours salt spray test



- Charge jusqu'à 60kg
- Guidage linéaire
- Épaisseur de glissière de 11,1mm
- Blocage en position ouverte à une extrémité
- Vendues par paire
- Montage vertical ou horizontal
- Possibilité de montage à plat
- Température d'utilisation de -20 °C à +70 °C
- DZ - 12 heures de tenue au brouillard salin

- Lastwert bis 60kg
- Linearbewegung
- 11,1mm Schienendicke
- Rastung in ausgezogener Position an einem Ende
- Verkauf paarweise
- Vertikale oder horizontale Montage
- Für Flachmontage geeignet
- Temperatur -20°C to +70°C
- DZ - 12 Stunden Salzsprühtest



1312	mm				kg		
	SL	TR	A	B	W	†L*	††L*
DZ1312-0035	350	257	192	288	0.58	60	50
DZ1312-0040	400	307	224	320	0.66	60	50
DZ1312-0045	450	357	256	352	0.72	60	50
DZ1312-0050	500	407	352	448	0.78	60	50
DZ1312-0055	550	457	352	448	0.84	60	50
DZ1312-0060	600	502	448	544	0.90	60	50

\* Load rating per pair of slides with the load evenly distributed  
 Charge par paire de glissières (charge uniformément répartie)  
 Lastkraft pro Schienenpaar bei gleichmäßiger Lastverteilung

† Horizontal mount / Montage à plat / Horizontal montiert  
 †† Vertical mount / Montage sur chant / Vertikal montiert

**Notes:**

- Fixing recommendation: M4
- Cannot be used in the upright position

**Notes:**

- Visserie recommandée: Vis M4
- Ne peut pas être utilisée en position verticale

**Hinweise:**

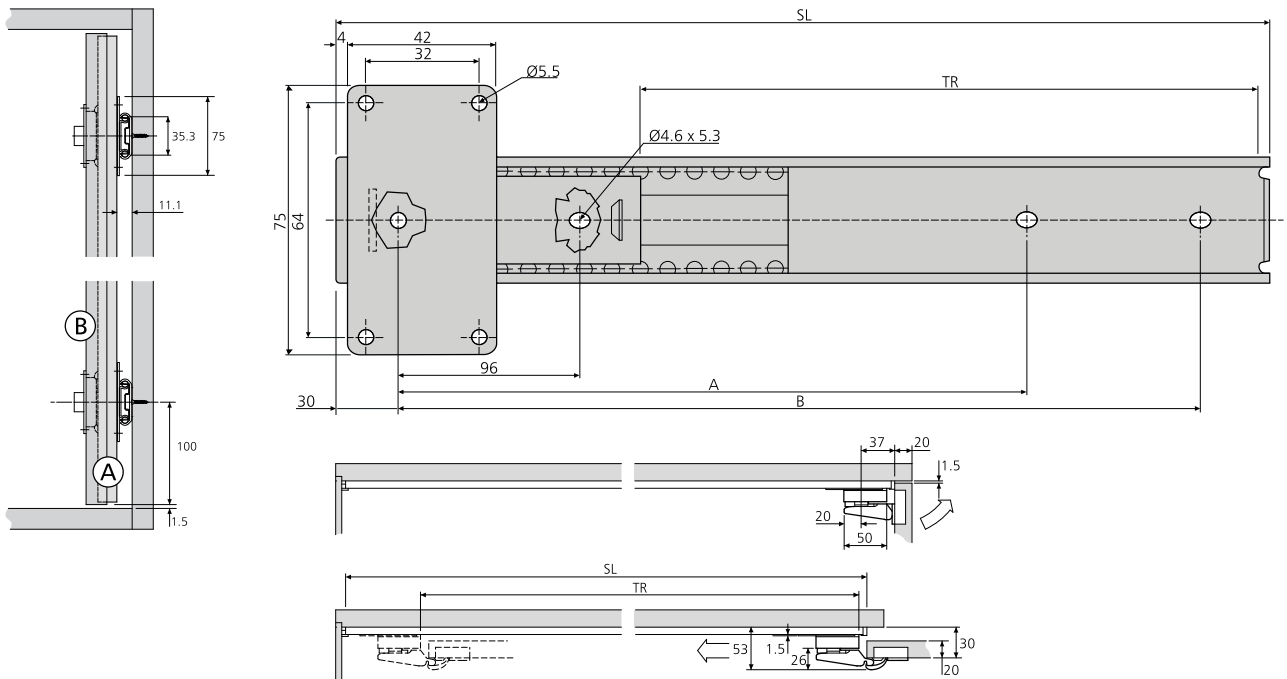
- Empfohlene Befestigung: Schraube M4
- Kann nicht in der aufrechten Position benutzt werden

- Maximum door weight 5.5kg
- Vertical or horizontal use
- Temperature -20°C to +70°C
- DZ - 12 hours salt spray test

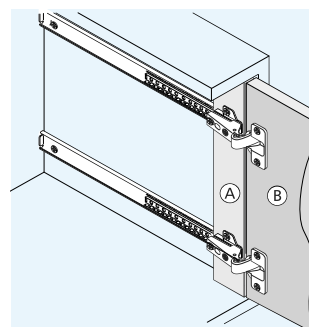
50,000

- Poids de porte maximum 5,5kg
- Utilisation verticale ou horizontale
- Température d'utilisation de -20 °C à +70 °C
- DZ - 12 heures de tenue au brouillard salin

- Maximales Türgewicht 5,5kg
- Vertikaler oder horizontaler Einsatz
- Temperatur -20°C bis +70°C
- DZ - 12 Stunden Salzsprühstest



1312	mm				kg
	SL	TR	A	B	W
DZ1312-0035	350	257	192	288	0.58
DZ1312-0040	400	307	224	320	0.66
DZ1312-0045	450	357	256	352	0.72
DZ1312-0050	50	407	352	448	0.78
DZ1312-0055	550	457	352	448	0.84
DZ1312-0060	600	502	448	544	0.90



## Notes:

- Wood thickness should be 16-24mm
- Maximum door height 900mm
- Hinges, base plates and follower strip not supplied
- Follower strip must be used (not supplied). Oak or hard maple recommended
- Refer to "Hinge recommendations" at the end of this section
- Door supports are required when slides are installed horizontally
- Fixing recommendation: 4mm wood screw

A= Follower strip  
B= Door

## Notes:

- Épaisseur de bois préconisée: de 16 à 24mm
- Hauteur maximale de porte 900mm
- Charnières, plaques d'appui et tasseaux de liaison non fournis
- Il est impératif d'utiliser un tasseau de liaison (non fourni). Chêne ou érable à sucre recommandé
- Consultez les « Recommandations concernant les charnières » à la fin de cette section
- Il faut prévoir des supports pour la porte lorsque les glissières sont installées à l'horizontale
- Visserie recommandée: Vis à bois 4mm

A= Tasseau de liaison  
B= Porte

## Hinweise:

- Holzstärke sollte 16mm-24mm betragen
- Maximale Türenhöhe 900mm
- Scharniere, Grundplatten und Traverse nicht mitgeliefert
- Traverse muss benutzt werden. Eiche oder Buche empfohlen
- ‚Empfohlene Scharniere‘ siehe Ende dieses Abschnitts
- Türstützen sind erforderlich, wenn Schienen horizontal eingebaut werden
- Empfohlene Befestigung: Holzschraube 4mm

A= Traverse  
B= Tür