

Eigenschaften

- Lastwert bis 70 kg pro Paar
- 100 % Auszug
- Schienenhöhe: 35,3 mm
- 19,1 mm Schienendicke
- Einbaubreite zwischen Korpus und Schub: Schienendicke +0,2 mm bis +0,5 mm
- Maximale Schienlänge: 711 mm
- Temperaturbereich -20 °C bis 70 °C
- Mögliche Montageweise: vertikal montiert, flach verbaut
- Flachmontage reduziert den Lastwert um 75 %

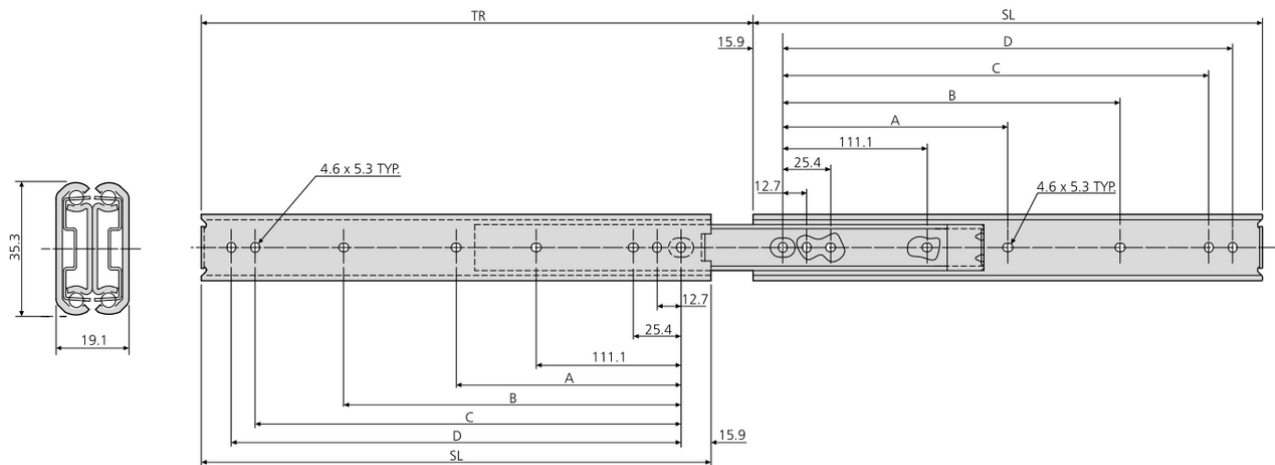
Specifications

- Load rating up to 70 kg per pair
- 100 % extension
- Slide height: 35.3 mm
- 19.1 mm slide thickness
- Required side space 0.2 mm to 0.5 mm
- Maximum slide length: 711 mm
- Temperature -20 °C to 70 °C
- Permitted mounting orientations: vertical mount, flat mount
- Flat mounting reduces load rating by 75 %



Technische Zeichnung

Technical Drawing



DZ0301	mm						kg	
	SL	TR	A	B	C	D	W	L1
DZ0301-0012	305	327	-	149.2	260.3	273	1.38	70
DZ0301-0014	356	378	-	200	311.1	323.8	1.63	67
DZ0301-0016	406	429	-	250.8	361.9	374.6	1.87	65
DZ0301-0018	457	480	212.7	301.6	412.7	425.4	2.1	63
DZ0301-0020	508	530	238.1	352.4	463.5	476.2	2.35	60
DZ0301-0022	559	581	263.5	403.2	514.3	527	2.6	55
DZ0301-0024	610	632	288.9	454	565.1	577.8	2.77	50
DZ0301-0026	660	683	314.3	504.8	615.9	628.6	2.55	45
DZ0301-0028	711	734	339.7	555.6	666.7	679.4	3.22	40

L1: 10.000 Zyklen, 450 mm breite Schublade, vertikal montiert

L1: 10,000 cycles, 450 mm wide drawer, vertical mount

Weitere Informationen

Additional Information

Material und Oberfläche

- Hauptmaterial: Unlegierter Stahl
- Kugelmateriale: Gehärteter Stahl
- Oberflächenbeschichtung: DZ - Verzinkt, hell passiviert - 12 h Salzsprühnebeltest

Material and Surface

- Main Material: mild steel
- Ball Material: hardened steel
- Finish: DZ - bright zinc finish - 12 h salt spray test

Befestigung

- M4-Schraube
- Maximale Schraubenkopfhöhe: 2,5 mm
- Maximaler Schraubenkopfdurchmesser: 9,6 mm

Fixing

- M4 screw
- Maximum head height: 2.5 mm
- Maximum head diameter: 9.6 mm

Hinweise

- Die Schiene muss mittig belastet werden

Notes

- The slide must be loaded centrally

Empfohlenes Zubehör

Recommended Accessories

<p>DZ63450</p>		<p>Winkelsatz für Schaltschrankmontage DZ63450 Winkelsatz für Schaltschrankmontage DZ63450: jeder Satz enthält 4 Winkel, 4 Leistenmuttern, 8 Schrauben für Winkel und 8 Linsenkopfschrauben.</p>	<p>Enclosure Mounting Bracket Kit DZ63450 DZ63450 enclosure mounting bracket kit includes 4 brackets, 4 bar nuts, 8 screw kits for brackets and 8 fillister head screws.</p>
<p>DZ63460</p>		<p>Winkelsatz für Schaltschrankmontage DZ63460 Der Winkelsatz für Schaltschrankmontage DZ63460 enthält 4 Winkel, 4 Leistenmuttern, 8 Schrauben für Winkel und 8 Linsenkopfschrauben.</p>	<p>Enclosure Mounting Bracket Kit DZ63460 Enclosure mounting bracket kit DZ63460 includes 4 brackets, 4 bar nuts, 8 screw kits for brackets and 8 fillister head screws.</p>