

Specifications

- Load rating up to 50 kg per pair
- 75 % extension
- Slide height: 35.3 mm
- 9.5 mm slide thickness
- Required side space 0.2 mm to 0.5 mm
- Maximum slide length: 711 mm
- Temperature -20 °C to 110 °C
- Permitted mounting orientations: vertical mount, flat mount
- Flat mounting reduces load rating by 75 %

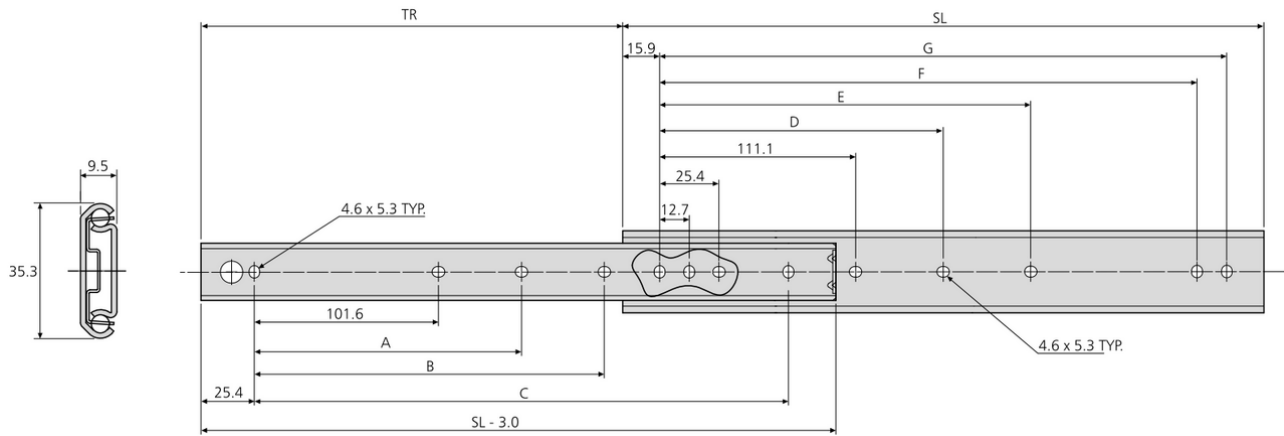
Eigenschaften

- Lastwert bis 50 kg pro Paar
- 75 % Auszug
- Schienenhöhe: 35,3 mm
- 9,5 mm Schienendicke
- Einbaubreite zwischen Korpus und Schub: Schienendicke +0,2 mm bis +0,5 mm
- Maximale Schienlänge: 711 mm
- Temperaturbereich -20 °C bis 110 °C
- Mögliche Montageweise: vertikal montiert, flach verbaut
- Flachmontage reduziert den Lastwert um 75 %



Technical Drawing

Technische Zeichnung



DZ0201	mm									kg	
	SL	TR	A	B	C	D	E	F	G	W	L1
DZ0201-0012	305	227	-	152,4	254	-	149,2	260,3	273	0,64	50
DZ0201-0014	356	277	-	203,2	304,8	-	200	311,1	323,8	0,73	50
DZ0201-0016	406	302	-	254	355,6	-	250,8	361,9	374,6	0,83	45
DZ0201-0018	457	328	203,2	304,8	406,4	212,7	301,6	412,7	425,4	0,94	45
DZ0201-0020	508	379	228,6	355,6	457,2	238,1	352,4	463,5	476,2	1,03	40
DZ0201-0022	559	405	254	406,4	508	263,5	403,2	514,3	527	1,07	40
DZ0201-0024	610	429	279,4	457,2	558,8	288,9	454	565,1	577,8	1,23	35
DZ0201-0026	660	481	304,8	508	609,6	314,3	504,8	615,9	628,6	1,26	30
DZ0201-0028	711	506	330,2	558,8	660,4	339,7	555,6	666,8	679,4	1,45	30

L1: 10,000 cycles, 450 mm wide drawer, vertical mount

L1: 10.000 Zyklen, 450 mm breite Schublade, vertikal montiert

Additional Information

Material and Surface

- Main Material: mild steel
- Ball Material: hardened steel
- Finish: DZ - bright zinc finish - 12 h salt spray test

Fixing

- M4 screw
- Maximum head height: 2.5 mm
- Maximum head diameter: 9.6 mm

Notes

- The slide must be loaded centrally

Weitere Informationen

Material und Oberfläche

- Hauptmaterial: Unlegierter Stahl
- Kugelmateriale: Gehärteter Stahl
- Oberflächenbeschichtung: DZ - Verzinkt, hell passiviert - 12 h Salzsprühnebeltest

Befestigung



- M4-Schraube
- Maximale Schraubenkopfhöhe: 2,5 mm
- Maximaler Schraubenkopfdurchmesser: 9,6 mm

Hinweise

- Die Schiene muss mittig belastet werden

Recommended Accessories

Empfohlenes Zubehör

<p>DZ63450</p>		<p>Enclosure Mounting Bracket Kit DZ63450 DZ63450 enclosure mounting bracket kit includes 4 brackets, 4 bar nuts, 8 screw kits for brackets and 8 fillister head screws.</p>	<p>Winkelsatz für Schaltschrankmontage DZ63450 Winkelsatz für Schaltschrankmontage DZ63450: jeder Satz enthält 4 Winkel, 4 Leistenmuttern, 8 Schrauben für Winkel und 8 Linsenkopfschrauben.</p>
<p>DZ63460</p>		<p>Enclosure Mounting Bracket Kit DZ63460 Enclosure mounting bracket kit DZ63460 includes 4 brackets, 4 bar nuts, 8 screw kits for brackets and 8 fillister head screws.</p>	<p>Winkelsatz für Schaltschrankmontage DZ63460 Der Winkelsatz für Schaltschrankmontage DZ63460 enthält 4 Winkel, 4 Leistenmuttern, 8 Schrauben für Winkel und 8 Linsenkopfschrauben.</p>