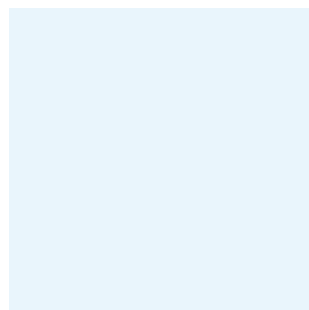
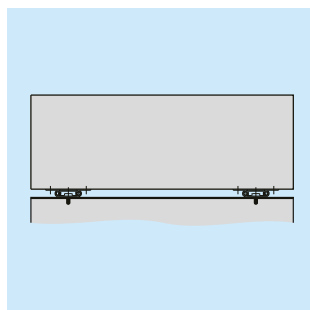
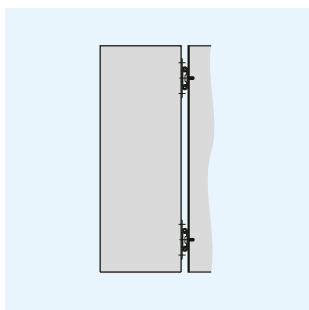
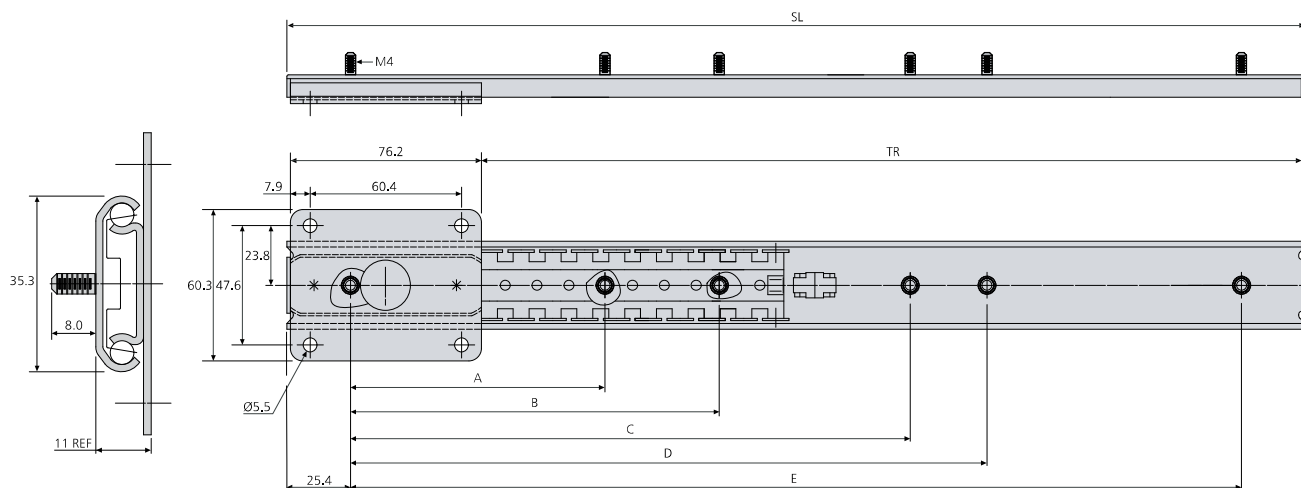
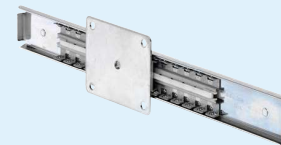


- Load rating up to 60kg
- Retainer synchronization
- Precise linear motion through the full travel
- Moving member fully supported on ball bearings at all times
- Slides sold singly
- Suitable for flat mounting
- Temperature -20°C to +70°C
- DZ - 12 hours salt spray test

10,000

- Charge jusqu'à 60kg
- Cage à billes synchronisée
- Guidage linéaire précis sur toute sa course
- Curseur mobile en prise permanente sur le train de billes
- Glissières vendues individuellement
- Possibilité de montage à plat
- Température d'utilisation de -20 °C à +70 °C
- DZ - 12 heures de tenue au brouillard salin

- Lastwert bis 60kg
- Ablaufsynchronisierung
- Präzise Linearbewegung über den gesamten Fahrweg
- Bewegliches Element jederzeit voll kugellagergestützt
- Schienen einzeln erhältlich
- Für Flachmontage geeignet
- Temperatur -20°C to +70°C
- DZ - 12 Stunden Salzsprühstest



| 0115RS | mm | | | | | | | kg | | |
|---------------|------|-----|-------|-------|-------|-------|-------|------|-----|------|
| | SL | TR | A | B | C | D | E | W** | †L* | ††L* |
| DZ0115-0030RS | 305 | 226 | 88.9 | - | 165.1 | - | 254.0 | 0.28 | 60 | 50 |
| DZ0115-0035RS | 356 | 276 | 101.6 | - | 203.2 | - | 304.8 | 0.32 | 60 | 50 |
| DZ0115-0040RS | 406 | 327 | 101.6 | - | 254.0 | - | 355.6 | 0.35 | 60 | 50 |
| DZ0115-0045RS | 457 | 378 | 127.0 | - | 279.4 | - | 406.4 | 0.38 | 60 | 50 |
| DZ0115-0050RS | 508 | 429 | 152.4 | - | 304.8 | - | 457.2 | 0.42 | 60 | 50 |
| DZ0115-0055RS | 559 | 480 | 177.8 | - | 330.2 | - | 508.0 | 0.45 | 60 | 50 |
| DZ0115-0060RS | 610 | 530 | 101.6 | 203.2 | 355.6 | 457.2 | 558.8 | 0.48 | 60 | 50 |
| DZ0115-0065RS | 660 | 581 | 127.0 | 254.0 | 355.6 | 482.6 | 609.6 | 0.51 | 60 | 50 |
| DZ0115-0070RS | 711 | 632 | 127.0 | 254.0 | 406.4 | 533.4 | 660.4 | 0.55 | 60 | 50 |
| DZ0115-0080RS | 813 | 734 | 152.4 | 304.8 | 457.2 | 609.6 | 762.0 | 0.61 | 60 | 50 |
| DZ0115-0090RS | 914 | 835 | 177.8 | 355.6 | 508.0 | 685.8 | 863.6 | 0.67 | 60 | 50 |
| DZ0115-0100RS | 1016 | 937 | 203.2 | 406.4 | 558.8 | 762.0 | 965.2 | 0.74 | 60 | 50 |

* Load rating per pair of slides with the load evenly distributed
 Charge par paire de glissières (charge uniformément répartie)
 Lastkraft pro Schienenpaar bei gleichmäßiger Lastverteilung

† Horizontal mount
 Montage à plat
 Horizontal montiert

†† Vertical mount
 Montage sur chant
 Vertikal montiert

** Weight per individual slide
 Poids d'une coulisse
 Gewicht je Schiene

Notes:

- Fixing recommendation: M5 screw
- Can be used upright as a non-load bearing guide
- Please refer to 2D CAD drawings for dimensional tolerances

Notes:

- Visserie recommandée: Vis M5
- Peut être utilisée en position verticale pour servir de guidage sans support de charge
- Pour les tolérances dimensionnelles, veuillez vous reporter à nos plans 2D

Hinweise:

- Empfohlene Befestigung: Schraube M5
- Kann auch senkrecht als unbelastete Führung benutzt werden
- Bitte beachten Sie die 2D-CAD-Zeichnung wegen Abmessungstoleranzen